

DAIKIN



Εγχειρίδιο εγκατάστασης και λειτουργίας

**Κιτ επιλογών για το συνδυασμό μονάδων
συμπύκνωσης Daikin με μονάδες επεξεργασίας αέρα
του εμπορίου**

Περιεχόμενα

Σελίδα

Εισαγωγή.....	1
Πριν από την εγκατάσταση.....	1
Εγκατάσταση.....	1
Εξαρτήματα.....	2
Όνομα και λειτουργία των εξαρτημάτων.....	2
Πριν από την εγκατάσταση.....	2
Επιλογή του χώρου εγκατάστασης.....	3
Εγκατάσταση σωληνώσεων.....	4
Εγκατάσταση κιτ βαλβίδων.....	5
Εγκατάσταση του ηλεκτρολογικού πίνακα ελέγχου.....	6
Ηλεκτρολογική καλωδίωση.....	6
Εγκατάσταση θερμίστορ.....	8
Σωληνώσεις ψυκτικού.....	9
Δοκιμαστική λειτουργία.....	9
Λειτουργία και συντήρηση.....	9
Τι πρέπει να κάνετε πριν από τη λειτουργία.....	9
Λειτουργία και σήματα οθόνης.....	10
Αντιμέτωπιση Προβλημάτων.....	10
Συντήρηση.....	11
Μέτρα απόρριψης.....	11



ΜΕΛΕΤΗΣΤΕ ΠΡΟΣΕΚΤΙΚΑ ΑΥΤΕΣ ΤΙΣ ΟΔΗΓΙΕΣ ΠΡΙΝ ΤΗΝ ΕΓΚΑΤΑΣΤΑΣΗ ΚΑΙ ΛΕΙΤΟΥΡΓΙΑ.

ΑΚΑΤΑΛΛΗΛΗ ΕΓΚΑΤΑΣΤΑΣΗ Η ΤΟΠΟΘΕΤΗΣΗ ΤΟΥ ΕΞΟΠΛΙΣΜΟΥ Ή ΤΩΝ ΕΞΑΡΤΗΜΑΤΩΝ ΘΑ ΜΠΟΡΟΥΣΕ ΝΑ ΠΡΟΚΑΛΕΣΕΙ ΗΛΕΚΤΡΟΠΛΗΞΙΑ, ΒΡΑΧΥΚΥΚΛΩΜΑ, ΔΙΑΡΡΟΕΣ, ΠΥΡΚΑΓΙΑ Ή ΑΛΛΗ ΒΛΑΒΗ ΣΤΟΝ ΕΞΟΠΛΙΣΜΟ. ΒΕΒΑΙΩΘΕΙΤΕ ΟΤΙ ΧΡΗΣΙΜΟΠΟΙΕΙΤΕ ΜΟΝΟ ΕΞΑΡΤΗΜΑΤΑ ΤΑ ΟΠΟΙΑ ΕΧΟΥΝ ΚΑΤΑΣΚΕΥΑΣΤΕΙ ΑΠΟ ΤΗΝ ΔΑΙΚΙΝ, ΕΙΝΑΙ ΕΙΔΙΚΑ ΣΧΕΔΙΑΣΜΕΝΑ ΓΙΑ ΧΡΗΣΗ ΜΕ ΤΟ ΣΥΓΚΕΚΡΙΜΕΝΟ ΕΞΟΠΛΙΣΜΟ ΚΑΙ ΟΤΙ Η ΕΓΚΑΤΑΣΤΑΣΗ ΤΟΥΣ ΕΧΕΙ ΓΙΝΕΙ ΑΠΟ ΕΠΑΓΓΕΛΜΑΤΙΑ.

ΑΝ ΔΕΝ ΕΙΣΤΕ ΣΙΓΟΥΡΟΣ ΓΙΑ ΤΙΣ ΔΙΑΔΙΚΑΣΙΕΣ ΕΓΚΑΤΑΣΤΑΣΗΣ Ή ΤΗ ΧΡΗΣΗ, ΑΠΕΥΘΥΝΕΣΤΕ ΠΑΝΤΟΤΕ ΣΤΟΝ ΑΝΤΙΠΡΟΣΩΠΟ ΤΗΣ ΔΑΙΚΙΝ ΓΙΑ ΣΥΜΒΟΥΛΕΣ ΚΑΙ ΠΛΗΡΟΦΟΡΙΕΣ.

Το αγγλικό κείμενο είναι οι πρωτότυπες οδηγίες. Οι άλλες γλώσσες είναι μεταφράσεις των πρωτότυπων οδηγιών.

Εισαγωγή

- Χρησιμοποιείτε αυτό το σύστημα μόνο σε συνδυασμό με μια μονάδα επεξεργασίας αέρα που διατίθεται στο εμπόριο. Μη συνδέετε αυτό το σύστημα με άλλες ηλεκτρικές συσκευές.
- Μπορούν να χρησιμοποιηθούν μόνο προαιρετικοί έλεγχοι όπως έχουν καταχωρηθεί στον κατάλογο των προαιρετικών εξαρτημάτων.

Πριν από την εγκατάσταση

Το σύστημα θα λειτουργήσει ως βασική εσωτερική μονάδα για τον έλεγχο της θερμοκρασίας δωματίου. Αυτό το σύστημα δεν απαιτεί συγκεκριμένο εξωτερικό ελεγκτή, ωστόσο λάβετε υπόψιν τα παρακάτω.

- Δεν επιτρέπονται οι πολλαπλές συνδέσεις εξωτερικών μονάδων σε 1 ψυκτικό σύστημα.
- Η αυτόματη πλήρωση ψυκτικού και η λειτουργία ανίχνευσης διαρροής δεν είναι εφικτές όταν χρησιμοποιείται το EKEQM CB.
- Ο κατασκευαστής αυτής της εξωτερικής μονάδας έχει περιορισμένη ευθύνη για τη συνολική απόδοση του συστήματος δεδομένου ότι η απόδοση καθορίζεται από όλο το σύστημα. Η εκκένωση αέρα ενδέχεται να κυμαίνεται ανάλογα με την επιλεγμένη μονάδα επεξεργασίας αέρα και τη διάταξη εγκατάστασης.
- ΜΗ συνδέετε το σύστημα σε συσκευές DIII-net:

- **Intelligent^{touch} Controller**
- **Intelligent Manager**
- **DMS-IF**
- **BACnet Gateway**

■ ...

Αυτό μπορεί να προκαλέσει δυσλειτουργία ή πτώση ολόκληρου του συστήματος.




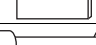

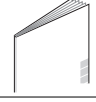




- Αυτή η συσκευή δεν είναι σχεδιασμένη για εφαρμογές ψύξης που λειτουργούν όλο το χρόνο σε συνθήκες χαμηλής υγρασίας εσωτερικού χώρου, όπως δωμάτια ηλεκτρονικής επεξεργασίας δεδομένων.
- Η συσκευή δεν προορίζεται για χρήση από παιδιά και άτομα με μειωμένες σωματικές, αισθητηριακές ή πνευματικές ικανότητες, ή από άτομα χωρίς εμπειρία και γνώσεις, εκτός εάν τη χειρίζονται σύμφωνα με τις οδηγίες ή υπό την επίβλεψη κάποιου ατόμου υπεύθυνου για την ασφάλειά τους.

Μην αφήνετε τα παιδιά χωρίς επίτηρηση, προκειμένου να εξασφαλίσετε ότι δεν παίζουν με τη συσκευή.

Εγκατάσταση

- Για την εγκατάσταση της μονάδας επεξεργασίας αέρα, συμβουλευθείτε το εγχειρίδιο εγκατάστασης.
- Ποτέ μην λειτουργείτε το κλιματιστικό χωρίς το θερμίστορ του σωλήνα εκκένωσης (R3T), το θερμίστορ του σωλήνα αναρρόφησης (R2T) και τους αισθητήρες πίεσης (S1NPH, S1NPL). Κάτι τέτοιο θα μπορούσε να κάψει το συμπιεστή.
- Ο εξοπλισμός δεν προορίζεται για χρήση σε περιβάλλον όπου ενδέχεται να προκληθούν εκρήξεις.

Εξαρτήματα

		Ποσότητα
Θερμίστορ (R1T)		1
Θερμίστορ (R3T/R2T) (2,5 μέτρα καλώδιο)		2
Μονωτικό φύλλο		2
Φύλλο καουτσούκ		2
Συγκόλληση από καλώδιο σε καλώδιο		6
Εγχειρίδιο εγκατάστασης και λειτουργίας		1
Παξιμάδι βίδας		9
Σύνδεσμος		6
Προσαρμογέας ρύθμισης απόδοσης		8
Στοπ (πώμα κλεισίματος)		1

Υποχρεωτικό εξάρτημα

EKEQMCB	
Κιτ βαλβίδων εκτόνωσης	EKEXV

Συμβουλευτείτε το κεφάλαιο "Εγκατάσταση κιτ βαλβίδων" στη σελίδα 5 για οδηγίες εγκατάστασης.

Προαιρετικά εξαρτήματα

EKEQMCB		
Τηλεχειριστήριο		1

Όνομα και λειτουργία των εξαρτημάτων

(Βλέπε την εικόνα 1)

Μονάδες και εξαρτήματα

- 1 Εξωτερική μονάδα
 - 2 Πίνακας ελέγχου
 - 3 Μονάδα επεξεργασίας αέρα (προμήθεια από το τοπικό εμπόριο)
 - 4 Σωληνώσεις εγκατάστασης (προμήθεια από το τοπικό εμπόριο)
 - 5 Κιτ βαλβίδων εκτόνωσης
- #### Συνδέσεις καλωδίωσης
- 6 Ηλεκτρική τροφοδοσία εξωτερικής μονάδας
 - 7 Καλωδίωση πίνακα ελέγχου (Ηλεκτρική παροχή και επικοινωνία μεταξύ του πίνακα ελέγχου και της εξωτερικής μονάδας)
 - 8 Θερμίστορ μονάδας επεξεργασίας αέρα
 - 9 Παροχή ρεύματος και καλωδίωση ελέγχου για μονάδα επεξεργασίας αέρα και μονάδα ελέγχου (η παροχή ρεύματος είναι ξεχωριστή από την εξωτερική μονάδα)
 - 10 Έλεγχος θερμίστορ αέρα για μονάδα επεξεργασίας αέρα
 - 11 Τηλεχειριστήριο

Πριν από την εγκατάσταση

- Συμβουλευτείτε το εγχειρίδιο εγκατάστασης της εξωτερικής μονάδας για λεπτομέρειες σχετικά με τις σωληνώσεις του ψυκτικού, τη συμπληρωματική πλήρωση με ψυκτικό και την καλωδίωση μεταξύ των μονάδων.



Καθώς οι προδιαγραφές πίεσης είναι 4 MPa ή 40 bar, το πάχος των σωληνών ίσως χρειαστεί να είναι μεγαλύτερο. Ανατρέξτε στην παράγραφο "Προφυλάξεις για σκληρή συγκόλληση" στη σελίδα 4.

Προφυλάξεις για το R410A

- Απαιτούνται αυστηρές προφυλάξεις για το ψυκτικό, προκειμένου το σύστημα να διατηρείται καθαρό, στεγνό και στεγανό.
 - Καθαρό και ξηρό
Πρέπει να εμποδίζεται η διείσδυση ξένων υλικών στο σύστημα, συμπεριλαμβανόμενων των ορυκτέλαιων ή της υγρασίας.
 - Στεγανότητα
Διαβάστε προσεκτικά την ενότητα "Εγκατάσταση σωληνώσεων" στη σελίδα 4 και ακολουθήστε πιστά αυτές τις διαδικασίες.
- Εφόσον το R410A είναι ανάμικτο ψυκτικό μέσο, το απαιτούμενο πρόσθετο ψυκτικό μέσο πρέπει να πληρωθεί σε υγρή κατάσταση. (Αν το ψυκτικό βρίσκεται σε αέρια κατάσταση, η σύνθεση του αλλάζει και το σύστημα δεν θα λειτουργήσει σωστά.
- Οι συνδεδεμένες μονάδες επεξεργασίας αέρα πρέπει να διαθέτουν εναλλάκτες θερμότητας σχεδιασμένους αποκλειστικά για την R410A.

Προφυλάξεις για την επιλογή της μονάδας επεξεργασίας αέρα

Επιλέξτε τη μονάδα επεξεργασίας αέρα (του εμπορίου) σύμφωνα με τα τεχνικά χαρακτηριστικά και τους περιορισμούς που αναφέρονται στην Πίνακα 1.

Η διάρκεια ζωής της εξωτερικής μονάδας, η περιοχή λειτουργίας ή η αξιοπιστία λειτουργίας ενδέχεται να επηρεαστούν εάν παραβλέψετε αυτούς τους περιορισμούς.

Αυτός ο πίνακας ελέγχου μπορεί να χρησιμοποιηθεί μόνο σε εφαρμογές αντλίας θερμότητας.

ΣΗΜΕΙΩΣΗ



- Για το μέγιστο αριθμό εσωτερικών μονάδων, συμβουλευτείτε τις προδιαγραφές της εξωτερικής μονάδας.
- Εάν η συνολική απόδοση των συνδεδεμένων εσωτερικών μονάδων υπερβαίνει τη απόδοση της εξωτερικής μονάδας, μπορεί να μειωθεί η απόδοση της ψύξης και της θέρμανσης όταν θα λειτουργούν οι εσωτερικές μονάδες. Για λεπτομέρειες, συμβουλευτείτε το κεφάλαιο για τα χαρακτηριστικά απόδοσης στο Βιβλίο Μηχανολογικών Δεδομένων.
- Η κατηγορία απόδοσης της μονάδας επεξεργασίας αέρα προσδιορίζεται από την επιλογή κιτ βαλβίδων εκτόνωσης σύμφωνα με την Πίνακα 1.

Ανάλογα με τον εναλλάκτη θερμότητας, θα πρέπει να επιλεγεί ένα συνδεδεμένο EKEXV (κιτ βαλβίδων εκτόνωσης) σύμφωνα με τους περιορισμούς αυτούς.

Πίνακας 1

Κατηγορία ΕΚΕΧV	Επιτρεπόμενος όγκος εναλλάκτη θερμότητας (dm ³)		Επιτρεπόμενη απόδοση εναλλάκτη θερμότητας (kW)	
	Ελάχιστη	Μέγιστη	Ελάχιστη	Μέγιστη
50	0,76	1,65	5,0	6,2
63	1,66	2,08	6,3	7,8
80	2,09	2,64	7,9	9,9
100	2,65	3,30	10,0	12,3
125	3,31	4,12	12,4	15,4
140	4,13	4,62	15,5	17,6
200	4,63	6,60	17,7	24,6
250	6,61	8,25	24,7	30,8

Θερμοκρασία αναρρόφησης κορεσμού (SST) = 6°C, SH (υπερθέρμανση) = 5 K, θερμοκρασία αέρα = 27°C DB / 19°C WB.

1 Η μονάδα επεξεργασίας αέρα μπορεί να συνδεθεί ως βασική εσωτερική μονάδα με την εξωτερική μονάδα. Οι περιορισμοί της σύνδεσης προσδιορίζονται από την εξωτερική μονάδα.



Επιπλέον περιορισμοί υφίστανται κατά τη σύνδεση του πίνακα ελέγχου ΕΚΕQMCB. Μπορείτε να τους βρείτε στο βιβλίο τεχνικών χαρακτηριστικών του ΕΚΕQMCB και στο παρόν εγχειρίδιο.

2 Επιλέγοντας τη βαλβίδα εκτόνωσης

Για τη μονάδα επεξεργασίας αέρα που χρησιμοποιείτε, θα πρέπει επίσης να επιλέξετε και την αντίστοιχη βαλβίδα εκτόνωσης. Επιλέξτε τη βαλβίδα εκτόνωσης σύμφωνα με τους παραπάνω περιορισμούς.

ΣΗΜΕΙΩΣΗ



- Αν προκύψει κάποια διένεξη, η απόδοση θα έχει προτεραιότητα σε σχέση με τον όγκο.
- Η βαλβίδα εκτόνωσης είναι ηλεκτρονικού τύπου, ελέγχεται από τους θερμίστορ που έχουν προστεθεί στο κύκλωμα. Κάθε βαλβίδα εκτόνωσης μπορεί να ελέγχει διάφορα μεγέθη μονάδων επεξεργασίας αέρα.
- Η επιλεγμένη μονάδα επεξεργασίας αέρα πρέπει να είναι σχεδιασμένη για R410A.
- Θα πρέπει να αποφεύγεται η ανάμειξη εξωγενών ουσιών (συμπεριλαμβανομένων των ορυκτελαίων ή της υγρασίας) στο σύστημα.
- SST: θερμοκρασία αναρρόφησης κορεσμού στην έξοδο της μονάδας επεξεργασίας αέρα.

3 Επιλέγοντας τον προσαρμογέα ρύθμισης απόδοσης (δείτε στα εξαρτήματα)

- Θα πρέπει να επιλεγθεί ο αντίστοιχος προσαρμογέας ρύθμισης απόδοσης ανάλογα με τη βαλβίδα εκτόνωσης.
- Συνδέστε το σωστό επιλεγθέντα προσαρμογέα ρύθμισης απόδοσης σε X24A (A1P). (Δείτε την **εικόνα 3**)

Κιτ ΕΚΕΧV	Ετικέτα προσαρμογέα ρύθμισης απόδοσης (ένδειξη)
50	J56
63	J71
80	J90
100	J112

Κιτ ΕΚΕΧV	Ετικέτα προσαρμογέα ρύθμισης απόδοσης (ένδειξη)
125	J140
140	J160
200	J224
250	J280

Για τα παρακάτω είδη, προσέξτε ιδιαίτερα κατά την κατασκευή και ελέγξτε τα μόλις τελειώσει η εγκατάσταση

Σημειώστε με / όταν ελέγξετε	
<input type="checkbox"/>	Έχουν στερεωθεί καλά οι θερμίστορ; Ο θερμίστορ ενδέχεται να χαλαρώσει.
<input type="checkbox"/>	Έχει γίνει σωστά η ρύθμιση παγώματος; Η μονάδα επεξεργασίας αέρα μπορεί να παγώσει.
<input type="checkbox"/>	Έχει στερεωθεί καλά ο πίνακας ελέγχου; Η μονάδα μπορεί να πέσει, να προκαλεί δονήσεις ή θόρυβο.
<input type="checkbox"/>	Είναι οι ηλεκτρολογικές συνδέσεις σύμφωνες με τις προδιαγραφές; Η μονάδα μπορεί να παρουσιάσει βλάβες ή να καούν εξαρτήματα.
<input type="checkbox"/>	Είναι σωστές οι καλωδιώσεις και οι σωληνώσεις; Η μονάδα μπορεί να παρουσιάσει βλάβες ή να καούν εξαρτήματα.
<input type="checkbox"/>	Έχει γειωθεί σωστά η μονάδα; Κίνδυνος για ηλεκτρικές διαρροές.

Επιλογή του χώρου εγκατάστασης

Αυτό το προϊόν είναι Α κατηγορίας. Σε οικιακά περιβάλλοντα το προϊόν ενδέχεται να προκαλέσει ραδιοφωνικές παρεμβολές, περίπτωση κατά την οποία ο χρήστης μπορεί να κληθεί να λάβει επαρκή μέτρα.

Επιλέξτε μία θέση εγκατάστασης όπου τηρούνται οι παρακάτω προϋποθέσεις και την οποία έχει εγκρίνει ο πελάτης.

- Οι πρόσθετες μονάδες (κιτ βαλβίδας εκτόνωσης και ηλεκτρολογικός πίνακας ελέγχου) μπορούν να τοποθετηθούν στο εσωτερικό και εξωτερικό.
- Μην τοποθετήσετε τις πρόσθετες μονάδες μέσα ή επάνω στην εξωτερική μονάδα.
- Μην αφήνετε τις πρόσθετες μονάδες εκτεθειμένες σε άμεσο ηλιακό φως. Το άμεσο ηλιακό φως θα αυξήσει τη θερμοκρασία στο εσωτερικό των πρόσθετων μονάδων και ενδέχεται να μειώσει τη διάρκεια ζωής τους καθώς και να επηρεάσει τη λειτουργία τους.
- Επιλέξτε μια επίπεδη και ανθεκτική επιφάνεια στήριξης.
- Η θερμοκρασία λειτουργίας του πίνακα ελέγχου κυμαίνεται από -10°C έως 40°C.
- Διατηρήστε το χώρο μπροστά από τις μονάδες ελεύθερο για μελλοντική συντήρηση.
- Φροντίστε η μονάδα επεξεργασίας αέρα, η καλωδίωση παροχής ρεύματος και η καλωδίωση μετάδοσης να απέχουν τουλάχιστον 1 m από συσκευές τηλεόρασης και ραδιοφώνου. Αυτό γίνεται για να αποφύγετε την παραμόρφωση της εικόνας και τη δημιουργία στατικού θορύβου σε αυτές τις συσκευές. (Ενδέχεται να δημιουργηθεί θόρυβος ανάλογα με τις συνθήκες στις οποίες παράγεται το ηλεκτρικό κύμα, ακόμη και αν διατηρηθεί η ελάχιστη απόσταση του 1 μέτρου.)
- Βεβαιωθείτε ότι ο πίνακας ελέγχου θα εγκατασταθεί οριζόντια. Η θέση των παξιμαδιών πρέπει να είναι προς τα κάτω.

Προφυλάξεις

Μην εγκαταστήσετε και μην θέσετε σε λειτουργία τη μονάδα στους παρακάτω χώρους.

- Όπου υπάρχει ορυκτέλαιο, όπως λάδι που χρησιμοποιείται κατά τη χάραξη.
- Όπου ο αέρας περιέχει μεγάλες ποσότητες άλατος, όπως σε παραθαλάσσια μέρη.
- Όπου υπάρχει θειούχο αέριο, όπως σε περιοχές θερμών πηγών.
- Μέσα σε οχήματα ή σκάφη.

- Όπου η τάση παρουσιάζει μεγάλες διακυμάνσεις, όπως σε εργοστάσια.
- Όπου υπάρχει υψηλή συγκέντρωση ατμών ή ψεκασμών.
- Όπου μηχανές παράγουν ηλεκτρομαγνητικά κύματα.
- Όπου υπάρχει όξινος ή αλκαλικός ατμός.
- Οι πρόσθετες μονάδες πρέπει να τοποθετηθούν με τις εισόδους προς τα κάτω.

- Βαθμός σκληρότητας: χρησιμοποιήστε σωληνώσεις με βαθμό σκληρότητας σε συνάρτηση με τη διάμετρο των σωληνώσεων όπως φαίνεται στον ακόλουθο πίνακα.

Ø Σωλήνα	Βαθμός σκληρότητας του υλικού των σωληνώσεων
≤15,9	O
≥19,1	1/2H

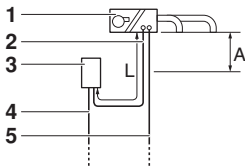
O = Ανοπτημένος
1/2H = Ημίσκληρος

- Το πάχος των σωληνώσεων του ψυκτικού μέσου θα πρέπει να συμμορφώνεται με τις ισχύουσες τοπικές και κρατικές διατάξεις. Το ελάχιστο πάχος για τις σωληνώσεις R410A πρέπει να συμφωνεί με τις ενδείξεις του παρακάτω πίνακα.

Ø Σωλήνα	Ελάχιστο πάχος t (χλστ)
6,4	0,80
9,5	0,80
12,7	0,80
15,9	0,99
19,1	0,80
22,2	0,80

Εγκατάσταση σωληνώσεων

Όρια σωληνώσεων



- 1 Μονάδα επεξεργασίας αέρα
- 2 Σωλήνας σύνδεσης από το κιτ βαλβίδων εκτόνωσης στη μονάδα επεξεργασίας αέρα
- 3 Κιτ βαλβίδων
- 4 Σωλήνας υγρού
- 5 Σωλήνας αερίου

Μέγιστο (μέτρα)	
A	-5/+5 ^(*)
L	5

(*) Κάτω ή επάνω από το κιτ βαλβίδων.

Το L θεωρείται τμήμα του συνολικού μέγιστου μήκους σωληνώσεως. Συμβουλευτείτε το εγχειρίδιο εγκατάστασης της εξωτερικής μονάδας για την εγκατάσταση σωληνώσεων.

Συνδέσεις σωληνώσεων

Βεβαιωθείτε ότι εγκαθιστάτε τις διαμέτρους των σωλήνων υγρού και αερίου λαμβάνοντας υπόψη την κατηγορία απόδοσης της μονάδας επεξεργασίας αέρα.

Κατηγορία απόδοσης μονάδας επεξεργασίας αέρα	Σωλήνας αερίου	Σωλήνας σύνδεσης Σωλήνας υγρού
50	Ø12,7	Ø6,4
63	Ø15,9	Ø9,52
80		
100		
125		
140	Ø19,1	
200		
250		

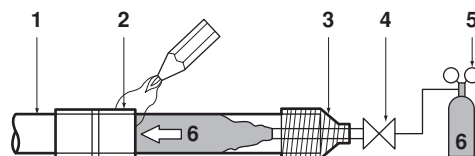
Επιλογή υλικού σωληνώσεων

1. Ξένα υλικά στο εσωτερικό των σωλήνων (συμπεριλαμβανομένων των ελαίων κατασκευής) πρέπει να ανέρχονται σε 30 mg/10 m ή λιγότερο.
2. Χρησιμοποιήστε τις παρακάτω προδιαγραφές υλικού για τις σωληνώσεις ψυκτικού μέσου:
 - Υλικά κατασκευής: χαλκός χωρίς ραφές με αποξείδωση φωσφορικού οξέος για το ψυκτικό μέσο.

3. Σε περίπτωση που τα απαιτούμενα μεγέθη σωλήνων (σε ίντσες) δεν είναι διαθέσιμα, μπορείτε να χρησιμοποιήσετε άλλα μεγέθη (σε χιλιοστά), λαμβάνοντας ωστόσο υπ' όψη τα παρακάτω:
 - επιλέξτε το πλησιέστερο μέγεθος στο απαιτούμενο μέγεθος σωλήνα.
 - χρησιμοποιήστε κατάλληλους προσαρμογείς (από το εμπόριο) για τη μετατροπή σωλήνων από ίντσες σε χιλιοστά.

Προφυλάξεις για σκληρή συγκόλληση

- Πάντα πριν από τη σκληρή συγκόλληση να εκτελείτε εμφύσηση αζώτου. Σκληρή συγκόλληση χωρίς αντικατάσταση αζώτου ή απελευθέρωση αζώτου στον αγωγό θα δημιουργήσει μεγάλες ποσότητες οξειδωμένων στρωμάτων στο εσωτερικό των αγωγών, επηρεάζοντας αρνητικά τις βαλβίδες και τους συμπιεστές στο ψυκτικό σύστημα και παρεμποδίζοντας την κανονική λειτουργία.
- Κατά τη σκληρή συγκόλληση κατά την εμφύσηση αζώτου μέσω στον αγωγό, το αζώτο πρέπει να ρυθμιστεί στα 0,02 MPa με βαλβίδα μείωσης πίεσης (=αρκετό για να το αισθάνεστε στο δέρμα σας).



- 1 Σωλήνωση ψυκτικού
- 2 Μέρος προς σκληρή συγκόλληση
- 3 Καπάκι
- 4 Χειροκίνητη βαλβίδα
- 5 Βαλβίδα μείωσης πίεσης
- 6 Άζωτο

- Για περισσότερες λεπτομέρειες, ανατρέξτε στο εγχειρίδιο της εξωτερικής μονάδας.

Εγκατάσταση κιτ βαλβίδων

Μηχανική εγκατάσταση

- 1 Αφαιρέστε το καπάκι του κιτ των βαλβίδων ξεβιδώνοντας 4x M5.
- 2 Ανοίξτε 4 τρύπες στη σωστή θέση (τηρήστε τις διαστάσεις όπως επισημαίνονται στην ακόλουθη εικόνα) και στερεώστε το κιτ της θήκης βαλβίδων με 4 βίδες στις οπές Ø9 mm που παρέχονται.

ΣΗΜΕΙΩΣΗ

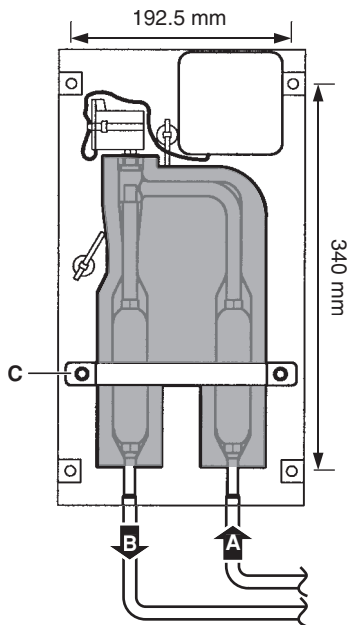


- Βεβαιωθείτε ότι η βαλβίδα εκτόνωσης είναι εγκατεστημένη κάθετα.
- Βεβαιωθείτε ότι υπάρχει επαρκής ελεύθερος χώρος για μελλοντική συντήρηση.

Εργασία χαλκοκόλλησης

Για περισσότερες λεπτομέρειες, ανατρέξτε στο εγχειρίδιο της εξωτερικής μονάδας.

- 3 Προετοιμάστε τις σωληνώσεις εγκατάστασης εισόδου/εξόδου μπροστά από τη σύνδεση (μην **εκτελέσετε** τη χαλκοκόλληση ακόμα).



- A Εισόδος από την εξωτερική μονάδα
- B Εξοδος στη μονάδα επεξεργασίας αέρα
- C Σφιγκτήρας στερέωσης σωλήνα

- 4 Αφαιρέστε το σφιγκτήρα στερέωσης του σωλήνα (C) ξεβιδώνοντας 2x M5.
- 5 Αφαιρέστε τις άνω και κάτω μονώσεις του σωλήνα.
- 6 Εκτελέστε τη χαλκοκόλληση των σωληνώσεων εγκατάστασης.



- Διασφαλίστε ότι ψυχραίνετε τα φίλτρα και το σώμα των βαλβίδων με ένα νοτισμένο πανί και βεβαιωθείτε ότι η θερμοκρασία του σώματος δεν ξεπερνά τους 120°C κατά τη διάρκεια της χαλκοκόλλησης.
- Βεβαιωθείτε ότι τα άλλα μέρη όπως ο ηλεκτρολογικός πίνακας, οι σύνδεσμοι και τα καλώδια προστατεύονται από την άμεση έκθεση στις φλόγες κατά τη διάρκεια της χαλκοκόλλησης.

- 7 Μετά τη χαλκοκόλληση, τοποθετήστε την κάτω μόνωση σωλήνα πίσω στη θέση της και κλείστε την με το καπάκι της επάνω μόνωσης (αφού αφαιρέσετε το περιβλήμα).

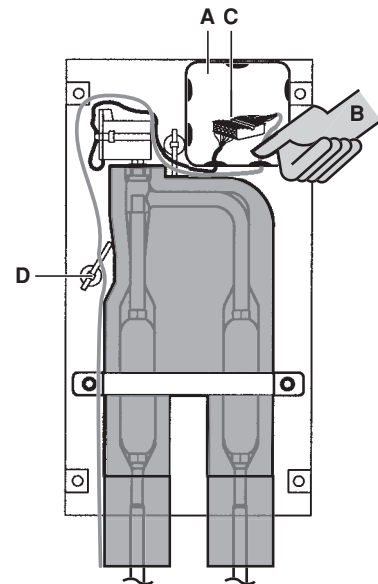
- 8 Ασφαλίστε τον σφιγκτήρα στερέωσης του σωλήνα (C) και πάλι στη θέση του (2x M5).

- 9 Βεβαιωθείτε ότι οι σωληνώσεις εγκατάστασης έχουν μονωθεί πλήρως.

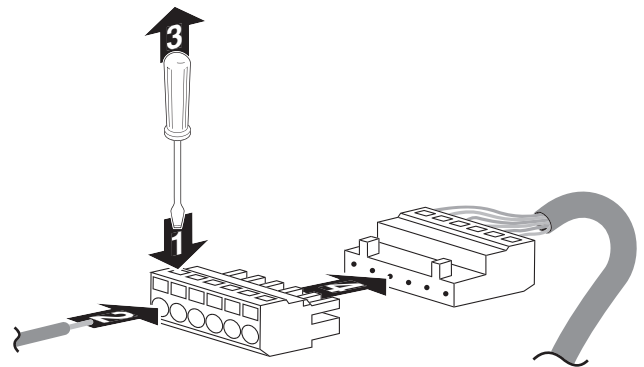
Η μόνωση σωληνώσεων εγκατάστασης πρέπει να φτάνει μέχρι τη μόνωση που επαναφέρατε στην αρχική της θέση όπως αναφέρεται στη διαδικασία στο βήμα 7. Βεβαιωθείτε ότι δεν υπάρχει κανένα κενό μεταξύ των δύο άκρων έτσι ώστε να αποφευχθεί το στάλαγμα της συμπύκνωσης (ολοκληρώστε στο τέλος τη σύνδεση με μονωτική ταινία).

Ηλεκτρολογική εργασία

- 1 Ανοίξτε το κάλυμμα του ηλεκτρολογικού πίνακα (A).
- 2 Σπρώξτε **MONO** τη δεύτερη χαμηλότερη οπή εισόδου καλωδίου (B) από μέσα προς τα έξω. Μην καταστρέψετε τη μεμβράνη.
- 3 Περάστε το καλώδιο βαλβίδας (με καλώδια Y1 ... Y6) από τον πίνακα ελέγχου μέσα από την οπή εισόδου καλωδίου μεμβράνης και συνδέστε τα καλώδια στον ακροδέκτη (C) ακολουθώντας τις οδηγίες όπως περιγράφονται στο βήμα 4. Κατευθύνετε το καλώδιο έξω από το κιτ βαλβίδων σύμφωνα με την ακόλουθη εικόνα και στερεώστε με τον σύνδεσμο (B). Δείτε "**Ηλεκτρολογική καλωδίωση**" στη **σελίδα 6** για περισσότερες λεπτομέρειες.



- 4 Χρησιμοποιήστε ένα μικρό καταβίδι και ακολουθήστε τις οδηγίες που αναγράφονται για τη σύνδεση καλωδίων στον ακροδέκτη σύμφωνα με το διάγραμμα καλωδίωσης.



- 5 Βεβαιωθείτε ότι η καλωδίωση στο χώρο εγκατάστασης και η μόνωση δεν συμπιέζονται όταν κλείνει το κάλυμμα του κιτ βαλβίδων.

- 6 Κλείστε το κάλυμμα του κιτ βαλβίδων (4x M5).

Εγκατάσταση του ηλεκτρολογικού πίνακα ελέγχου (Βλέπε την εικόνα 3)

- 1 Πίνακας ελέγχου
- 2 Άγκιστρα στήριξης
- 3 Κεντρική PCB
- 4 Μετασχηματιστής
- 5 Ακροδέκτης
- 6 Πρόσθετη PCB (KRP4)

Μηχανική εγκατάσταση

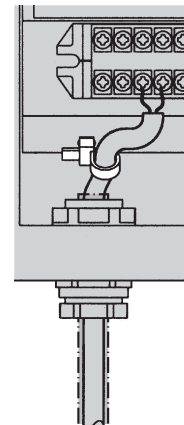
- 1 Στερεώστε τον πίνακα ελέγχου με τα άγκιστρα στήριξης του στην επιφάνεια στήριξης.
Χρησιμοποιήστε 4 βίδες (για οπές Ø6 mm).
- 2 Ανοίξτε το κάλυμμα του πίνακα ελέγχου.
- 3 Για την ηλεκτρολογική καλωδίωση: ανατρέξτε στην παράγραφο "Ηλεκτρολογική καλωδίωση" στη σελίδα 6.
- 4 Τοποθετήστε τα παξιμάδια της βίδας.
- 5 Κλείστε τα ανοίγματα που δεν είναι απαραίτητα με στοπ (πώματα κλεισίματος).
- 6 Κλείστε το κάλυμμα μετά την εγκατάσταση και βεβαιωθείτε ότι ο πίνακας ελέγχου είναι στεγανός.

Ηλεκτρολογική καλωδίωση

- Όλα τα εξαρτήματα και υλικά τοπικής προμήθειας, καθώς και οι ηλεκτρολογικές εργασίες πρέπει να συμμορφώνονται με την τοπική νομοθεσία.
- Χρησιμοποιείτε μόνο χάλκινο καλώδιο.
- Όλες οι καλωδιώσεις πρέπει να γίνουν από ειδικευμένο ηλεκτρολόγο.
- Ένας κεντρικός διακόπτης ή άλλα μέσα για την αποσύνδεση, που διαθέτουν διαχωριστικό επαφής σε όλους τους πόλους, πρέπει να ενσωματώνονται στη σταθερή καλωδίωση σύμφωνα με τη σχετική τοπική και εθνική νομοθεσία.
- Συμβουλευτείτε τις οδηγίες εγκατάστασης που παρέχονται με την εξωτερική μονάδα για το μέγεθος καλωδίου της ηλεκτρικής τροφοδοσίας που συνδέεται με την εξωτερική μονάδα, τη χωρητικότητα του ασφαλειοδιακόπτη και του διακόπτη, την καλωδίωση καθώς και τις οδηγίες καλωδίωσης.
- Προσαρτήστε τον ασφαλειοδιακόπτη διαρροής και την ασφάλεια στη γραμμή ηλεκτρικής παροχής.

Σύνδεση των καλωδίων μέσα στον πίνακα ελέγχου

- 1 Για τη σύνδεση με την εξωτερική μονάδα και τον ελεγκτή (προμήθεια από το τοπικό εμπόριο):
Περάστε τα καλώδια μέσα από το παξιμάδι της βίδας και κλείστε το παξιμάδι προκειμένου να διασφαλίσετε εκτόνωση της δύναμης έλξης και προστασία από νερό.
- 2 Τα καλώδια απαιτούν πρόσθετη εκτόνωση της δύναμης έλξης. Τυλίξτε το καλώδιο με τον τοποθετημένο σύνδεσμο.



Προφυλάξεις

- Το καλώδιο του θερμοστάτη και το καλώδιο του τηλεχειριστηρίου θα πρέπει να τοποθετούνται τουλάχιστον 50 mm από τα καλώδια της ηλεκτρικής τροφοδοσίας και τα καλώδια του ελεγκτή. Μη συμμόρφωση με αυτή την οδηγία μπορεί να έχει ως αποτέλεσμα βλάβη λόγω του ηλεκτρικού θορύβου.
- Χρησιμοποιήστε μόνο τα καθορισμένα καλώδια και σφίξτε τα γερά στους ακροδέκτες. Να διατηρείτε την καλωδίωση σε τάξη έτσι ώστε να μην εμποδίζει τον υπόλοιπο εξοπλισμό. Ανάρμοστες συνδέσεις μπορεί να προκαλέσουν υπερθέρμανση και στην χειρότερη περίπτωση ηλεκτροπληξία ή πυρκαγιά.

Σύνδεση της καλωδίωσης: ΕΚΕQMCBV3

- Συνδέστε τα καλώδια στον πίνακα του ακροδέκτη σύμφωνα με το διάγραμμα καλωδίωσης στην **εικόνα 2**. Δείτε την **εικόνα 3** για την είσοδο της καλωδίωσης στον πίνακα ελέγχου. Η ένδειξη της οπής εισόδου της καλωδίωσης H1 αναφέρεται στο καλώδιο H1 του αντίστοιχου διαγράμματος καλωδίωσης. Υπάρχουν 2 τρύπες εισόδου καλωδίωσης που επιτρέπουν τη διακλάδωση του καλωδίου επικοινωνίας.
- Συνδέστε τα καλώδια σύμφωνα με τις προδιαγραφές του επόμενου πίνακα.

Σύνδεση πίνακα και εφαρμογή

	Περιγραφή	Σύνδεση με	Τύπος καλωδίου	Διατομή (mm ²)*	Μέγιστο μήκος (μέτρα)	Προδιαγραφές
L, N, γείωση	Ηλεκτρική παροχή	Ηλεκτρική παροχή	H05VV-F3G2.0.5	2,5	—	Ηλεκτρική παροχή 230 V 1~ 50 Hz
Y1~Y6	Σύνδεση βαλβίδας εκτόνωσης	Κιτ βαλβίδων εκτόνωσης	LIYCY3 x 2 x 0,75	0,75	20	Ψηφιακή έξοδος 12 V DC
R1,R2	Θερμίστορ R2T (σωλήνας υγρού)	—	H05VV-F2 x 0,75		Κανονική: 2,5 Μέγ.: 20	Αναλογική είσοδος 16 V DC
R3,R4	Θερμίστορ R3T (αγωγός αερίου)					
R5,R6	Θερμίστορ R1T (αέρα)					
P1,P2	Τηλεχειριστήριο					
F1,F2	Επικοινωνία με την εξωτερική μονάδα					
T1,T2	ON/OFF	Ελεγκτής, προμήθεια από το τοπικό εμπόριο	LIYCY4 x 2 x 0,75	—	Ψηφιακή είσοδος 16 V DC	
—	Βήμα απόδοσης					
—	Σήμα σφάλματος					
—	Λειτουργία σήματος					
C1,C2	Σήμα ανεμιστήρα	Ανεμιστήρας μονάδας επεξεργασίας αέρα (του εμπορίου)	H05VV-F3G2.5	2,5	—	Ψηφιακή έξοδος: χωρίς τάση. Μέγιστη 230 V, μέγιστη 2 A

(*) Συνιστώμενο μέγεθος που προτείνεται (όλες οι καλωδιώσεις πρέπει να συμμορφώνονται με την τοπική νομοθεσία).

Διάγραμμα καλωδίωσης

A1P.....Πλακέτα τυπωμένου κυκλώματος
A2P.....Πλακέτα τυπωμένου κυκλώματος (πρόσθετο εξάρτημα KRP4)
F1U.....Ασφάλεια (250 V, F5A) (A1P)
F3U.....Ασφάλεια στο χώρο εγκατάστασης
HAP.....Λυχνία (επιτήρησης συντήρησης - πράσινη)
K1R.....Μαγνητικό ρελέ
K4R.....Μαγνητικό ρελέ (ανεμιστήρας)
Q1DI.....Ασφαλειοδιακόπτης διαρροής
R1T.....Θερμίστορ (αέρος)
R2T.....Θερμίστορ (υγρού)
R3T.....Θερμίστορ (αερίου)
R7.....Αντάπτορας απόδοσης
T1R.....Μετασχηματιστής (220 V/21,8 V)
X1M,X3M.....Μπλοκ ακροδέκτη
Y1E.....Ηλεκτρονική βαλβίδα εκτόνωσης
X1M-C1/C2.....Εξοδος: ΕΝΕΡΓΟΠΟΙΗΣΗ/ΑΠΕΝΕΡΓΟΠΟΙΗΣΗ (ON/OFF) ανεμιστήρα
X1M-F1/F2.....Εξωτερική μονάδα επικοινωνίας
X1M-P1/P2.....Τηλεχειριστήριο επικοινωνίας
X1M-R1/R2.....Υγρό θερμίστορ
X1M-R3/R4.....Αέριο θερμίστορ
X1M-R5/R6.....Αέρας θερμίστορ
X1M-T1/T2.....Είσοδος: ON/OFF
X1M-Y1~6.....Βαλβίδα εκτόνωσης

⚡.....Καλωδίωση στο χώρο εγκατάστασης
L.....Φάση
N.....Ουδέτερο
☐, —▶.....Συνδετήρας
○.....Σφικτήρας καλωδίου
⊕.....Γείωση προστασίας (βίδα)
—|—.....Ξεχωριστό εξάρτημα
==||==.....Προαιρετικό εξάρτημα
BLK.....Μαύρο
BLU.....Μπλε
BRN.....Καφέ
GRN.....Πράσινο
GRY.....Γκρι
ORG.....Πορτοκαλί
PNK.....Ροζ
RED.....Κόκκινο
WHT.....Λευκό
YLW.....Κίτρινο

Εγκατάσταση θερμίστορ

Θερμίστορ ψυκτικού

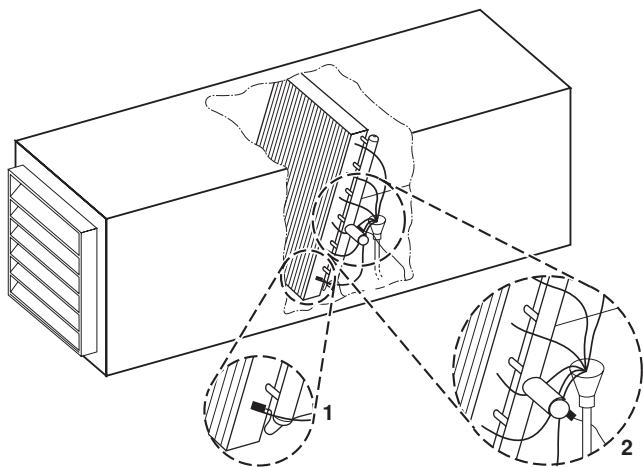
Θέση θερμίστορ

Απαιτείται μια σωστή εγκατάσταση των θερμίστορ προκειμένου να διασφαλιστεί η ορθή λειτουργία:

1. Υγρό (R2T)
Τοποθετήστε το θερμίστορ πίσω από το διανομέα πάνω στο ψυχρότερο πέρασμα του εναλλάκτη θερμότητας (επικοινωνήστε με τον πωλητή του εναλλάκτη θερμότητας).
2. Αέριο (R3T)
Τοποθετήστε το θερμίστορ στην έξοδο του εναλλάκτη θερμότητας όσο το δυνατόν πιο κοντά στον εναλλάκτη θερμότητας.

Θα πρέπει να γίνει αξιολόγηση, προκειμένου να διαπιστωθεί αν η μονάδα επεξεργασίας αέρα διαθέτει προστασία κατά του παγώματος.

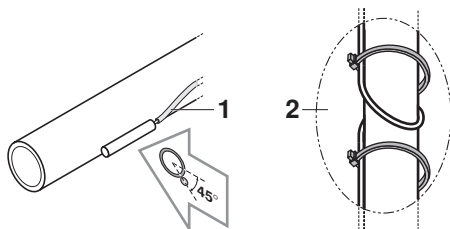
Πραγματοποιήστε δοκιμή λειτουργίας και ελέγξτε αν παγώνει.



- 1 Υγρό R2T
- 2 Αέριο R3T

Εγκατάσταση του καλωδίου θερμίστορ

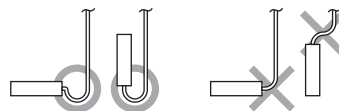
- 1 Τοποθετήστε το καλώδιο του θερμίστορ σε ξεχωριστό προστατευτικό σωλήνα.
- 2 Πάντοτε να προσθέτετε ένα μέσο εκτόνωσης της δύναμης έλξης στο καλώδιο του θερμίστορ για την αποφυγή έντασης του καλωδίου και τη χαλάρωση του θερμίστορ. Η ένταση πάνω στο καλώδιο του θερμίστορ ή η χαλάρωσή του ενδέχεται να προκαλέσει αναποτελεσματική επαφή και λανθασμένη μέτρηση θερμοκρασίας.



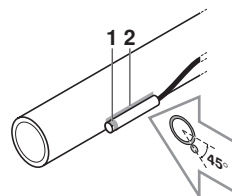
Στερέωση του θερμίστορ



- Τοποθετήστε το καλώδιο του θερμίστορ προς τα κάτω για να αποφευχθεί η συγκέντρωση νερού πάνω από το θερμίστορ.

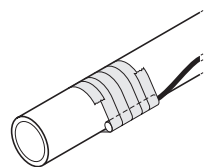


- Φροντίστε να υπάρχει καλή επαφή ανάμεσα στο θερμίστορ και τη μονάδα επεξεργασίας αέρα. Τοποθετήστε το επάνω μέρος των θερμίστορ επάνω στη μονάδα επεξεργασίας αέρα, αυτό είναι το πιο ευαίσθητο σημείο του θερμίστορ.

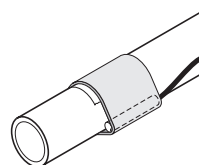


- 1 Το πιο ευαίσθητο σημείο του θερμίστορ
- 2 Μειστοποίηση της επαφής

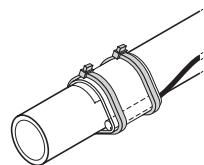
- 1 Στερεώστε το θερμίστορ με μονωτική ταινία αλουμινίου (προμήθεια από το τοπικό εμπόριο) έτσι ώστε να διασφαλιστεί η καλή μεταφορά θερμότητας.



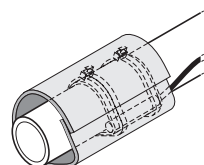
- 2 Τοποθετήστε το κομμάτι του καουτσούκ που παρέχεται γύρω από το θερμίστορ (R2T/R3T) έτσι ώστε να αποφευχθεί η χαλάρωσή του μετά από χρόνια.



- 3 Στερεώστε το θερμίστορ με 2 συνδέσμους.



- 4 Μονώστε το θερμίστορ με το παρεχόμενο μονωτικό φύλλο.



Θερμίστορ αέρα

Το θερμίστορ αέρα (R1T) μπορεί να εγκατασταθεί είτε στο χώρο στον οποίο θέλετε να πραγματοποιείται έλεγχος της θερμοκρασίας, είτε στην περιοχή αναρρόφησης της μονάδας επεξεργασίας αέρα.

ΣΗΜΕΙΩΣΗ Για τον έλεγχο της θερμοκρασίας δωματίου ο θερμίστορ που παρέχεται (R1T) μπορεί να αντικατασταθεί από ένα πρόσθετο κιτ αισθητήρα KRCS01-1(A) (πρέπει να γίνει ξεχωριστή παραγγελία).

Εγκατάσταση μακρύτερου καλωδίου του θερμίστορ (R1T/R2T/R3T)

Ο θερμίστορ παρέχεται με ένα βασικό καλώδιο 2,5 μέτρων. Αυτό το καλώδιο μπορεί να επεκταθεί μέχρι τα 20 μέτρα.

Τοποθετήστε το μακρύτερο καλώδιο του θερμίστορ με τις συγκολλήσεις από καλώδιο σε καλώδιο που προσφέρονται

- 1 Κόψτε το καλώδιο ή τυλίξτε το υπόλοιπο του καλωδίου του θερμίστορ.
Κρατήστε τουλάχιστον 1 μέτρο του αρχικού καλωδίου του θερμίστορ.
Μη τυλίγετε το καλώδιο μέσα στον πίνακα ελέγχου.
- 2 Γυμνώστε το καλώδιο ± 7 mm και στα δύο άκρα και εισάγετε αυτά τα άκρα μέσα στη συγκόλληση από καλώδιο σε καλώδιο.
- 3 Πιέστε τη συγκόλληση με το σωστό εργαλείο σύνδεσης (πένσα).
- 4 Μετά τη σύνδεση, θερμάνετε τη μόνωση συστολής της συγκόλλησης από καλώδιο σε καλώδιο με ένα θερμαντικό σώμα συστολής για να εξασφαλίσετε μια στεγανοποιημένη σύνδεση.
- 5 Τυλίξτε ηλεκτρομονωτική ταινία γύρω από τη σύνδεση.
- 6 Τοποθετήστε ένα ρελέ έλξης μπροστά και πίσω από τη σύνδεση.



- Η σύνδεση πρέπει να πραγματοποιηθεί σε μια προσβάσιμη θέση.
- Για τη στεγανοποίηση της σύνδεσης, μπορείτε να πραγματοποιήσετε τη σύνδεση σε ένα ηλεκτρικό πίνακα ή έναν πίνακα σύνδεσης.
- Το καλώδιο του θερμίστορ θα πρέπει να βρίσκεται τουλάχιστον 50 mm μακριά από το καλώδιο ηλεκτρικής τροφοδοσίας. Μη συμμόρφωση με αυτή την οδηγία μπορεί να έχει ως αποτέλεσμα βλάβη λόγω του ηλεκτρικού θορύβου.

Σωληνώσεις ψυκτικού



Όλες οι σωληνώσεις στο χώρο της εγκατάστασης θα πρέπει να παρέχονται από αδειούχο ψυκτικό σύμφωνα με την ισχύουσα τοπική και εθνική νομοθεσία.

- Για τις σωληνώσεις ψυκτικού μέσου της εξωτερικής μονάδας, δείτε το εγχειρίδιο εγκατάστασης που συνοδεύει την εξωτερική μονάδα.
- Ακολουθήστε τις προδιαγραφές της εξωτερικής μονάδας για πρόσθετη πλήρωση, διάμετρο σωλήνωσης και εγκατάσταση.
- Το μέγιστο επιτρεπόμενο μήκος σωλήνωσης εξαρτάται από το συνδεδεμένο εξωτερικό μοντέλο.

Δοκιμαστική λειτουργία

Πριν την εκτέλεση της "δοκιμαστικής λειτουργίας" όπως επίσης και πριν τη λειτουργία της μονάδας, πρέπει να ελέγξετε τα ακόλουθα:

- Συμβουλευτείτε την ενότητα "Για τα παρακάτω είδη, προσέξτε ιδιαίτερα κατά την κατασκευή και ελέγξτε τα μόλις τελειώσει η εγκατάσταση" στη σελίδα 3.
- Αφού ολοκληρωθεί η εγκατάσταση των σωληνώσεων ψυκτικού μέσου, εκροής και των ηλεκτρικών καλωδιώσεων, διεξάγετε τη δοκιμαστική λειτουργία κατά τρόπο τέτοιο ώστε να προστατέψετε τη μονάδα.
- Ανοίξτε την πλευρική βαλβίδα διακοπής αερίου.
- Ανοίξτε την πλευρική βαλβίδα διακοπής υγρού.

Εκτέλεση της δοκιμαστικής λειτουργίας

- 1 Κλείστε την επαφή T1/T2 (ON/OFF).
- 2 Επιβεβαιώστε τη λειτουργία της μονάδας σύμφωνα με το εγχειρίδιο και ελέγξτε αν η μονάδα επεξεργασίας αέρα έχει πιάσει πάγο.
Εάν η μονάδα συλλέξει πάγο: δείτε "Αντιμετώπιση Προβλημάτων" στη σελίδα 10.
- 3 Επιβεβαιώστε ότι ο ανεμιστήρας της μονάδας επεξεργασίας είναι ενεργοποιημένος (στο ON).



- Σε περίπτωση περιορισμένης κατανομής στη μονάδα επεξεργασίας αέρα, 1 ή περισσότερα περάσματα στη μονάδα επεξεργασίας αέρα μπορεί να πιάσουν πάγο → βάλτε το θερμίστορ (R2T) σε αυτήν τη θέση.
- Ανάλογα με τις συνθήκες λειτουργίας (π.χ: εξωτερική θερμοκρασία περιβάλλοντος) ενδέχεται οι ρυθμίσεις να πρέπει να αλλάξουν μετά τη δοκιμαστική λειτουργία

Λειτουργία και συντήρηση

Αν είναι ανοιχτή η επαφή T1/T2:

- Η απενεργοποίηση του σήματος της επαφής T1/T2 εκκινεί τη λειτουργία της μονάδας επεξεργασίας αέρα.
- Η ενεργοποίηση του σήματος της επαφής T1/T2 διακόπτει τη λειτουργία της μονάδας επεξεργασίας αέρα.

Τι πρέπει να κάνετε πριν από τη λειτουργία



- Πριν αρχίσετε την λειτουργία, απευθυνθείτε στον αντιπρόσωπο της Daikin για το εγχειρίδιο λειτουργίας που αντιστοιχεί στο σύστημά σας.
- Ανατρέξτε στα εγχειρίδια που συνοδεύουν τη μονάδα ελέγχου (του εμπορίου) και τη μονάδα επεξεργασίας αέρα (του εμπορίου).
- Βεβαιωθείτε ότι ο ανεμιστήρας της μονάδας επεξεργασίας αέρα είναι στο ON, όταν η εξωτερική μονάδα είναι σε κανονική λειτουργία.

Ρυθμίσεις στο χώρο εγκατάστασης για EKEQMCB

Συμβουλευτείτε τα εγχειρίδια εγκατάστασης τόσο της εξωτερικής μονάδας όσο και του τηλεχειριστηρίου.

Ρύθμιση λειτουργίας σε περίπτωση διακοπής παροχής ρεύματος



Πρέπει να ληφθούν τα κατάλληλα μέτρα που θα διασφαλίσουν ότι μετά τη διακοπή παροχής ρεύματος, η επαφή T1/T2 θα είναι σύμφωνη με την επιλεγμένη από εσάς ρύθμιση. Η αμέλεια του σημείου αυτού θα προκαλέσει ακατάλληλη λειτουργία.

Αρ. Λειτουργίας	Αρ. Κωδικού	Περιγραφή της ρύθμισης
12(22)-5	01	Κατά την επαναφορά του ρεύματος, η επαφή T1/T2 πρέπει να είναι ανοιχτή. ^(*)
	02	Μετά τη διακοπή της παροχής ρεύματος, η κατάσταση της επαφής T1/T2 πρέπει να παραμένει ίδια με την αρχική κατάσταση της T1/T2 πριν από τη διακοπή παροχής ρεύματος.

(*) Μετά τη διακοπή της παροχής ρεύματος, η επαφή T1/T2 πρέπει να γυρίσει σε ανοιχτή (χωρίς αίτημα ψύξης/θέρμανσης).

Λειτουργία και σήματα οθόνης

Είσοδος	T1/T2 ^(*)	Ανοιχτή	Χωρίς αίτημα ψύξης/θέρμανσης
		Κλειστή	Με αίτημα ψύξης/θέρμανσης

(*) Δείτε ρύθμιση στο χώρο εγκατάστασης 12(22)-5.

ΣΗΜΕΙΩΣΗ



- Βλέπε οθόνη τηλεχειριστηρίου για έξοδο.
- Βλέπε προαιρετικό κιτ KRP4A51 για επιπλέον πιθανές ενδείξεις.



Κατά την ενεργοποίηση του σήματος λειτουργίας, θα πρέπει να λειτουργούν η μονάδα επεξεργασίας αέρα και ο ανεμιστήρας. Αν δεν γίνει κάτι τέτοιο, θα ενεργοποιηθεί μια ασφάλεια ή θα παγώσει η μονάδα επεξεργασίας αέρα.

Αντιμετώπιση Προβλημάτων

Για να εγκατασταθεί το σύστημα και να είναι εφικτή η αντιμετώπιση προβλημάτων, απαιτείται να συνδεθεί το τηλεχειριστήριο στο κιτ επιλογών.

Δεν αποτελεί θλάθη της συσκευής κλιματισμού

Το σύστημα δε λειτουργεί

- Το σύστημα δεν επανεκκινεί άμεσα μετά το αίτημα ψύξης/θέρμανσης.
Αν ανάψει η λυχνία λειτουργίας, το σύστημα βρίσκεται σε κανονική κατάσταση λειτουργίας.
Δεν επανεκκινείται αμέσως επειδή ενεργοποιείται μια διάταξη ασφαλείας που προστατεύει το σύστημα από υπερφόρτωση. Μετά από 3 λεπτά, το σύστημα θα τεθεί αυτόματα σε λειτουργία.
- Το σύστημα δεν ξεκινά αμέσως όταν συνδεθεί στο ηλεκτρικό ρεύμα.
Περιμένετε 1 λεπτό μέχρις ότου ο μικροϋπολογιστής προετοιμαστεί για λειτουργία.

Αντιμετώπιση προβλημάτων

Αν προκύψει μία από τις παρακάτω βλάβες, λάβετε τα μέτρα που σημειώνονται παρακάτω και αποταθείτε στον αντιπρόσωπό σας.

Η επισκευή του συστήματος θα πρέπει να γίνει από εξειδικευμένο τεχνικό συντήρησης.

- Εάν κάποια διάταξη ασφαλείας όπως πχ ηλεκτρική ασφάλεια, διακόπτης κυκλώματος ή διακόπτης διαρροής γείωσης ενεργοποιείται συχνά, ή αν ο διακόπτης ΕΝΤΟΣ/ΕΚΤΟΣ ΛΕΙΤΟΥΡΓΙΑΣ δεν λειτουργεί σωστά.
Κλείστε το διακόπτη παροχής ρεύματος.

- Αν εμφανίζεται η ένδειξη TEST, ο αριθμός μονάδας και η λυχνία λειτουργίας αναβοσβήνουν και εμφανίζεται ο κωδικός βλάβης:
Ειδοποιήστε τον αντιπρόσωπό σας και αναφέρετε τον κωδικό βλάβης.

Αν το σύστημα δε λειτουργεί σωστά και καμιά από τις προαναφερθείσες βλάβες δεν είναι προφανής, εξετάστε το σύστημα σύμφωνα με τις ακόλουθες διαδικασίες.

Αν το σύστημα δε λειτουργεί καθόλου

- Ελέγξτε μήπως υπάρχει διακοπή ρεύματος.
Περιμένετε να έρθει πάλι το ρεύμα. Αν διακοπεί το ηλεκτρικό ρεύμα κατά τη διάρκεια της λειτουργίας, το σύστημα ξαναρχίζει αυτόματα αμέσως μόλις επανέλθει το ρεύμα.
- Ελέγξτε μήπως έχει καεί η ασφάλεια ή μήπως έχει πέσει ο διακόπτης κυκλώματος.
Αλλάξτε την ασφάλεια ή ανεβάστε το διακόπτη κυκλώματος.

Αν το σύστημα σταματήσει να λειτουργεί αφού έχει ολοκληρωθεί η λειτουργία

- Ελέγξτε εάν παρεμποδίζεται η είσοδος ή η έξοδος του αέρα της εξωτερικής μονάδας ή της μονάδας επεξεργασίας αέρα.
Απομακρύνετε το εμπόδιο και φροντίστε να εξαερίζεται καλά.
- Ελέγξτε μήπως είναι βουλωμένο το φίλτρο αέρα.
Ζητήστε από έναν εξειδικευμένο τεχνικό του σέρβις να καθαρίσει τα φίλτρα αέρα.
- Εκπέμπεται το σήμα σφάλματος και το σύστημα σταματά.
Εάν το σφάλμα επανεμφανίζεται μετά από 5-10 λεπτά, η συσκευή της μονάδας ασφαλείας ενεργοποιήθηκε αλλά η μονάδα έκανε επανεκκίνηση μετά τον υπολογισμένο χρόνο.
Εάν το σφάλμα παραμένει, επικοινωνήστε με τον αντιπρόσωπο της περιοχής σας.

Αν το σύστημα λειτουργεί αλλά η ψύξη/θέρμανση δεν είναι επαρκής

- Ελέγξτε εάν παρεμποδίζεται η είσοδος ή η έξοδος του αέρα της μονάδας επεξεργασίας αέρα ή της εξωτερικής μονάδας.
Απομακρύνετε το εμπόδιο και φροντίστε να εξαερίζεται καλά.
- Ελέγξτε μήπως είναι βουλωμένο το φίλτρο αέρα.
Ζητήστε από έναν εξειδικευμένο τεχνικό του σέρβις να καθαρίσει τα φίλτρα αέρα.
- Ελέγξτε αν είναι ανοικτές οι πόρτες ή τα παράθυρα.
Κλείστε πόρτες και παράθυρα για να μη μπαίνει μέσα αέρας.
- Ελέγξτε αν εισέρχονται οι ακτίνες του ήλιου στο δωμάτιο.
Χρησιμοποιήστε κουρτίνες ή στόρια.
- Ελέγξτε αν υπάρχουν πάρα πολλά άτομα στο δωμάτιο.
Η ψύξη είναι λιγότερο αποτελεσματική αν η θερμότητα στο χώρο είναι εξαιρετικά υψηλή.
- Ελέγξτε αν η πηγή θερμότητας του δωματίου είναι μεγάλη.
Η ψύξη είναι λιγότερο αποτελεσματική αν η θερμότητα στο χώρο είναι εξαιρετικά υψηλή.

