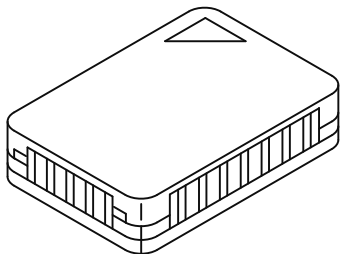


**DAIKIN**

4P587492-1

Αισθητήρας τηλεχειρισμού  
KRCS01-8B

Εγχειρίδιο  
εγκατάστασης









Διαβάστε οπωσδήποτε αυτό το εγχειρίδιο πριν από την εγκατάσταση και ακολουθήστε τις οδηγίες.

## Σημειώσεις

- Ελέγξτε το σχετικό όνομα μοντέλου του κιτ με βάση τον κατάλογο κ.λπ.

## Παρελκόμενα

Ελέγξτε αν υπάρχουν τα παρακάτω παρελκόμενα:

Όνομα	Αισθητήρας τηλεχειρισμού (κιβώτιο αισθητήρα)	Καλώδιο επέκτασης (2 κλώνων, 12 m)	Σφιγκτήρας	Εγχειρίδιο εγκατάστασης	Βίδα στερέωσης (M4X16)
Σχήμα					
Ποσότητα	1x	1x	2x	1x	2x

## Τοποθέτηση

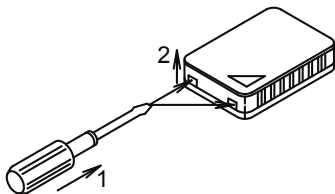
### Επιλογή της θέσης τοποθέτησης

Ο αισθητήρας για την ανίχνευση θερμοκρασίας ενσωματώνεται στον αισθητήρα τηλεχειρισμού. Επιλέξτε τη θέση τοποθέτησης λαμβάνοντας υπόψη τα ακόλουθα μέτρα προφύλαξης.

- Σε σημείο όπου είναι δυνατή η ανίχνευση της μέσης θερμοκρασίας ενός κλιματιζόμενου χώρου.
- Σε σημείο το οποίο δεν εκτίθεται σε άμεσο ηλιακό φως.
- Σε σημείο το οποίο δεν επηρεάζεται από άλλες πηγές θερμότητας.
- Σε σημείο το οποίο δεν εκτίθεται στην άμεση έξοδο αέρα από το κλιματιστικό.
- Σε σημείο το οποίο δεν εκτίθεται στον εξωτερικό αέρα που εισέρχεται στον χώρο όταν ανοίγετε την πόρτα.

## Τοποθέτηση

Αφαιρέστε το κάλυμμα του κιβωτίου αισθητήρα.

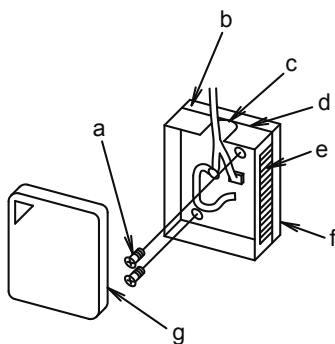


1. Εισαγάγετε ένα κατσαβίδι με επίπεδη κεφαλή (πλάτους περίπου 6 mm) στο κοίλο τμήμα του κιβωτίου αισθητήρα (2 σημεία).
2. Αφαιρέστε το κάλυμμα ωθώντας το καρφί προς τα επάνω στο κάλυμμα του κιβωτίου αισθητήρα.

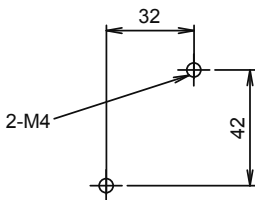
### Προσοχή:

- Μην πιέζετε με δύναμη το καρφί με ένα κατσαβίδι με στενή επίπεδη κεφαλή, καθώς ενδέχεται να σπάσετε το καρφί.

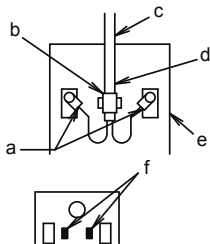
## Σε περίπτωση τοποθέτησης στον τοίχο



- a Βίδα στερέωσης
- b Θερμομονωτικό υλικό
- c Χαραγμένη οπή για το καλώδιο
- d Κιβώτιο αισθητήρα
- e Οπή αερισμού
- f Προστατευτικό χαρτί
- g Κάλυμμα κιβωτίου αισθητήρα



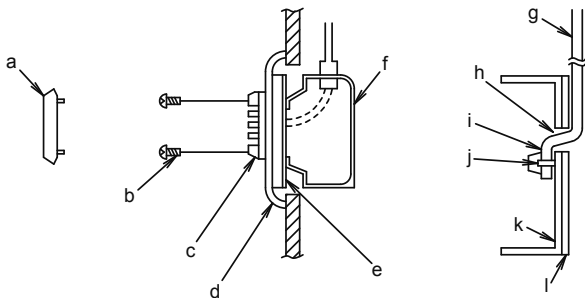
- Ανοίξτε τη χαραγμένη οπή στο κιβώτιο αισθητήρα με έναν κόφτη ή παρόμοιο εργαλείο. Περάστε τα καλώδια επέκτασης μέσα από την οπή και στερεώστε τα στους ακροδέκτες χρησιμοποιώντας τις βίδες.
  - Για να μην ασκείται ένταση τους ακροδέκτες, περάστε τον προσαρτημένο σφιγκτήρα μέσα από τις οπές που υποδεικνύονται στην παρακάτω εικόνα και σφίξτε το θωρακισμένο τμήμα του καλωδίου επέκτασης με τον προσαρτημένο σφιγκτήρα. (Το σημείο σύνδεσης πρέπει να βρίσκεται στο εσωτερικό του κιβωτίου.)
- Ελληνικά 2



- a Συνδέστε τους ακροδέκτες με προσοχή για να αποτρέψετε την επαφή των καλωδίων μεταξύ τους
- b Σφιγκτήρας (σημείο σύνδεσης)
- c Καλώδιο επέκτασης
- d Θωρακισμένο τμήμα
- e Κιβώτιο αισθητήρα
- f Οπή σφιγκτήρα

• Βιδώστε το κιβώτιο αισθητήρα σταθερά στην επιφάνεια του τοίχου χρησιμοποιώντας τις βίδες M4X16 (2 σημεία). Αν δεν μπορείτε να βιδώσετε το κιβώτιο αισθητήρα στην επιφάνεια του τοίχου, αφαιρέστε το προστατευτικό χαρτί και τοποθετήστε το στην επιφάνεια του τοίχου.

### Σε περίπτωση ενσωματωμένης καλωδίωσης

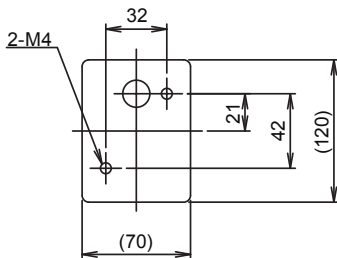


- a Κάλυμμα κιβωτίου αισθητήρα
- b Βίδα στερέωσης
- c Κιβώτιο αισθητήρα
- d Μεταλλικό πλαίσιο (για μία μονάδα χωρίς οπή), (του εμπορίου)
- e Πλαίσιο τοποθέτησης το οποίο ταιριάζει με τον ηλεκτρικό πίνακα (του εμπορίου)
- f Ηλεκτρικός πίνακας (για μία μονάδα), (του εμπορίου)
- g Καλώδιο επέκτασης
- h Οπή διέλευσης
- i Θωρακισμένο τμήμα
- j Σφιγκτήρας (σημείο σύνδεσης)
- k Κιβώτιο αισθητήρα
- l Θερμομονωτικό υλικό

• Περάστε το καλώδιο επέκτασης μέσα από την οπή καλωδίου του ηλεκτρικού πίνακα και συνδέστε το καλώδιο.

• Περάστε τον προσαρτημένο σφιγκτήρα μέσα από τις οπές σφιγκτήρα και σφίξτε το θωρακισμένο τμήμα του καλωδίου επέκτασης, όπως υποδεικνύεται στην επάνω δεξιά εικόνα.

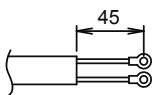
- Ανοίξτε οπές για τις βίδες M4 στο μεταλλικό πλαίσιο (του εμπορίου) όπως υποδεικνύεται στο σχήμα στα δεξιά και προσαρτήστε τον ηλεκτρικό πίνακα στο μεταλλικό πλαίσιο.



Οπές που πρέπει να ανοιχθούν στο μεταλλικό πλαίσιο στον χώρο εγκατάστασης (μονάδα: mm)

### Προσοχή:

- Κατά τη σύνδεση του καλωδίου επέκτασης δεν πρέπει να φράσσονται οι οπές αερισμού.
- Αν το καλώδιο επέκτασης είναι μακρύτερο από όσο χρειάζεται, κόψτε το στο κατάλληλο μήκος, αφαιρέστε τη μόνωση, συνδέστε τον δακτυλιοειδή ακροδέκτη σύσφιγξης για τις βίδες M3 (του εμπορίου) και εκτελέστε την καλωδίωση. Το μήκος της μόνωσης που πρέπει να αφαιρεθεί υποδεικνύεται παρακάτω. (Εργαστείτε προσεκτικά έτσι ώστε να μην κόψετε την πλευρά του ακροδέκτη.)



Για βίδες M3  
Δακτυλιοειδής ακροδέκτης σύσφιγξης

## Τρόπος καλωδίωσης

Συνδέστε το καλώδιο επέκτασης από την πλευρά του ακροδέκτη στην PCB (πλακέτα τυπωμένου κυκλώματος) της εσωτερικής μονάδας.

Για σύνδεση με την εσωτερική μονάδα, ακολουθήστε τη διαδικασία που περιγράφεται παρακάτω.

### Προσοχή:

- Απενεργοποιήστε οπωσδήποτε την τροφοδοσία προτού ξεκινήσετε τις εργασίες καλωδίωσης και μην την ενεργοποιήσετε μέχρι να ολοκληρωθούν όλες οι εργασίες. Διαβάστε επίσης το εγχειρίδιο εγκατάστασης και συμβουλευτείτε το διάγραμμα καλωδίωσης της εσωτερικής μονάδας κατά την εκτέλεση των εργασιών.
- Κατά τη σύνδεση του καλωδίου επέκτασης, μην το περάσετε από σημεία στα οποία ενδέχεται να επηρεάζεται από το καλώδιο ρεύματος ή από θόρυβο.
- Συνδέστε σταθερά τους ακροδέκτες. Τυχόν εσφαλμένη σύνδεση ενδέχεται να προκαλέσει λανθασμένη ανίχνευση της θερμοκρασίας χώρου ή δυσλειτουργία.

■ Μην ματίζετε τα καλώδια.

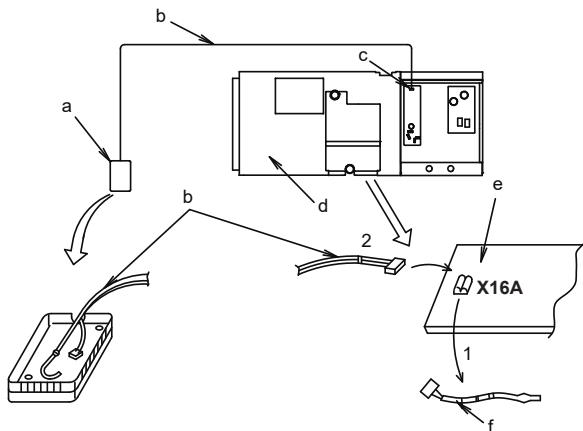
■ Επειδή ο ακροδέκτης του αισθητήρα για την ανίχνευση της θερμοκρασίας του εισερχόμενου αέρα διαφέρει ανάλογα με τον τύπο της εσωτερικής μονάδας, ελέγξτε οπωσδήποτε το διάγραμμα καλωδίωσης της εσωτερικής μονάδας και ακολουθήστε το με ακρίβεια.

■ Τοποθετήστε και στερεώστε το καλώδιο επέκτασης στο εσωτερικό του ηλεκτρικού πίνακα της εσωτερικής μονάδας, όπως θα κάνατε και με το καλώδιο χαμηλής τάσης (καλώδιο για τηλεχειριστήριο). Επίσης, μην περάσετε το καλώδιο επέκτασης από σημεία στο εσωτερικό του ηλεκτρικού πίνακα της εσωτερικής μονάδας στα οποία ενδέχεται να επηρεάζεται από το καλώδιο ρεύματος (καλώδιο για την εσωτερική μονάδα και άλλο καλώδιο ρεύματος).

## Διαδικασία

1) Κατά τη σύνδεση των καλωδίων στην PCB της εσωτερικής μονάδας, αφαιρέστε τον αισθητήρα που υπάρχει (για την ανίχνευση της θερμοκρασίας του εισερχόμενου αέρα) και κατόπιν συνδέστε το καλώδιο επέκτασης.

Όταν εκτελείτε αυτήν την εργασία, ελέγξτε οπωσδήποτε εάν το σύμβολο της διεύθυνσης σύνδεσης στην PCB είναι σωστό ανατρέχοντας στο διάγραμμα καλωδίωσης.



- a Σύνδεση βιδωτού ακροδέκτη
- b Καλώδιο επέκτασης
- c Σύνδεση ακροδέκτη
- d Εσωτερική μονάδα
- e Πλακέτα τυπωμένου κυκλώματος (PCB) εσωτερικής μονάδας
- f Υπάρχων αισθητήρας ή αισθητήρας υγρασίας

1. Αφαιρέστε
2. Συνδέστε

2) Τοποθετήστε και στερεώστε το καλώδιο επέκτασης στο εσωτερικό του ηλεκτρικού πίνακα της εσωτερικής μονάδας, όπως θα κάνατε και με τον υπάρχοντα αισθητήρα.

Όταν εκτελείτε αυτήν την εργασία, διατηρήστε απόσταση μεταξύ των καλωδίων υψηλής τάσης και των καλωδίων χαμηλής τάσης, προκειμένου να αποφύγετε τυχόν δυσλειτουργία του αισθητήρα. Εξασφαλίστε την προστασία του υπάρχοντος καλωδίου αισθητήρα χωρίς να επηρεαστούν τα άλλα τμήματα.

3) Τοποθετήστε το κάλυμμα του κιβωτίου αισθητήρα στο κιβώτιο αισθητήρα.

## **Δοκιμαστική λειτουργία μετά την τοποθέτηση του αισθητήρα**

Εκτελέστε μια δοκιμαστική λειτουργία ψύξης και θέρμανσης αφού τοποθετήσετε τον αισθητήρα και ολοκληρώσετε τις εργασίες καλωδίωσης.







**DAIKIN INDUSTRIES CZECH REPUBLIC s.r.o.**

U Nové Hospody 1/1155, 301 00 Plzeň Skvrňany, Czech Republic

**DAIKIN EUROPE N.V.**

Zandvoordestraat 300, B-8400 Oostende, Belgium

4P587492-1 2019.07