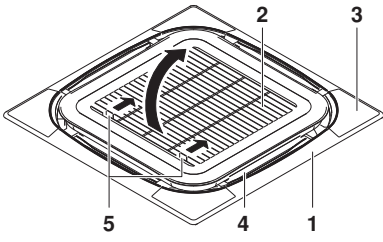




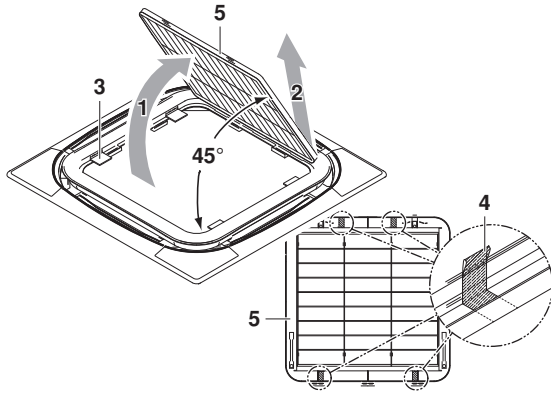
# Εγχειρίδιο εγκατάστασης

Διακοσμητικό πάνελ

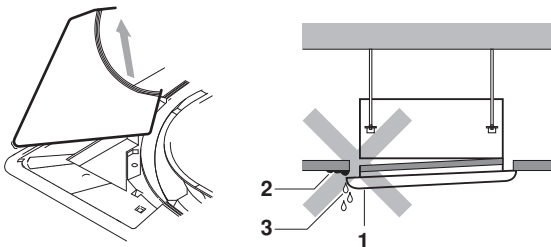
BYCQ140D7W1  
BYCQ140D7W1W



1

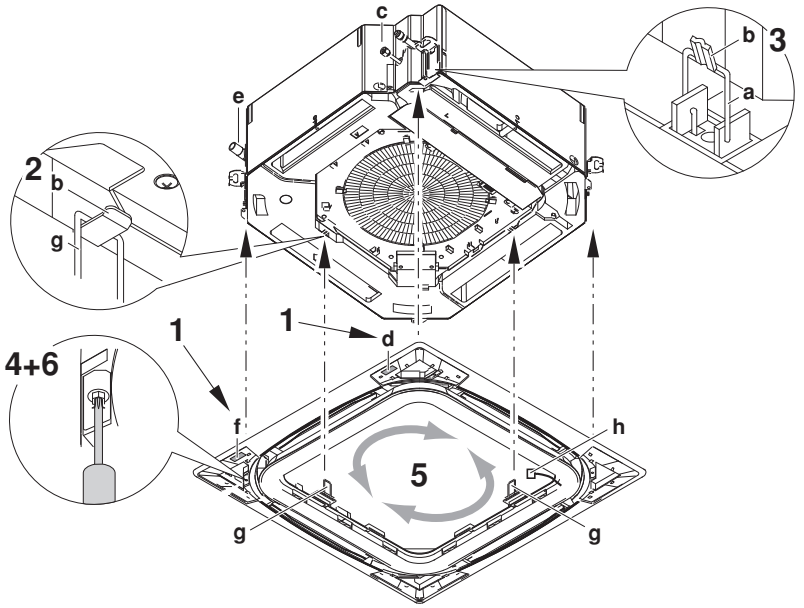


2

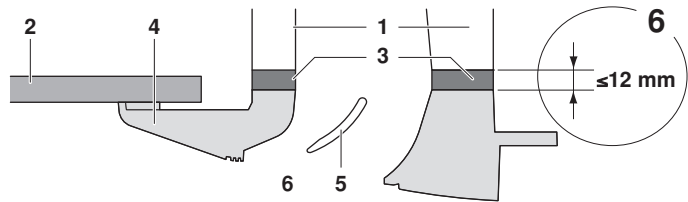


3

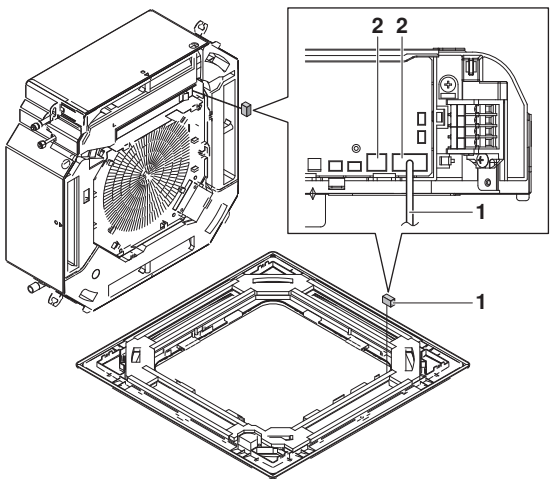
4



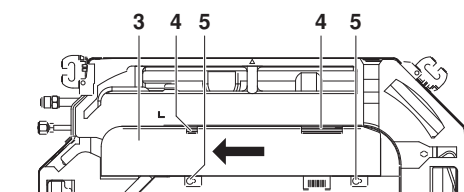
5



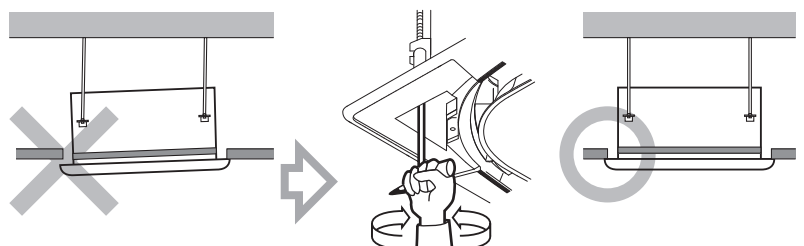
6



7



8



9

**■ Το πάνελ BYCQ140D7W1W έχει λευκή μόνωση.**

Λάβετε υπόψη ότι ο σχηματισμός ακαθαρσιών πάνω στη λευκή μόνωση φαίνεται εντονότερα, και επομένως συνιστάται να μην εγκαθιστάτε το διακοσμητικό πάνελ BYCQ140D7W1W σε περιβάλλον όπου συσσωρεύονται ακαθαρσίες. Όταν χρησιμοποιείτε το διακοσμητικό πάνελ BYCQ140D7W1W συνιστάται να αλλάζετε την ένδειξη στην οθόνη του τηλεχειριστηρίου για τον καθαρισμό του φίλτρου από μικρή σε μεγάλη (ρύπανση). Η ρύθμιση της ένδειξης της οθόνης για τον καθαρισμό του φίλτρου σε μεγάλη (ρύπανση) γίνεται σε περίπτωση συνθηκών εντονότερης ρύπανσης του αέρα. Ανατρέξτε στο εγχειρίδιο εγκατάστασης της εσωτερικής μονάδας, στην ενότητα «Ρύθμιση ένδειξης φίλτρου αέρα» ή στη «Ρύθμιση στο χώρο εγκατάστασης», ανάλογα με τον τύπο της εσωτερικής μονάδας.

- Διαβάστε προσεκτικά το παρόν εγχειρίδιο πριν την εγκατάσταση. Μην το πετάξετε. Φυλάξτε το στο αρχείο σας για μελλοντική χρήση. Η εσφαλμένη εγκατάσταση ή προσάρτηση εξοπλισμού ή εξαρτημάτων θα μπορούσε να οδηγήσει σε ηλεκτροπληξία, βραχυκύκλωμα, διαρροές, πυρκαγιά ή σε άλλες βλάβες στον εξοπλισμό. Βεβαιωθείτε ότι χρησιμοποιείτε μόνο εξαρτήματα που κατασκευάστηκαν από την Daikin, τα οποία έχουν σχεδιαστεί ειδικά για χρήση με τον συγκεκριμένο εξοπλισμό και ζητήστε να τα εγκαταστήσει επαγγελματίας. Εάν έχετε απορίες σχετικά με τις διαδικασίες εγκατάστασης ή τη χρήση, επικοινωνήστε με την αντιπροσωπεία για συμβουλές και πληροφορίες.

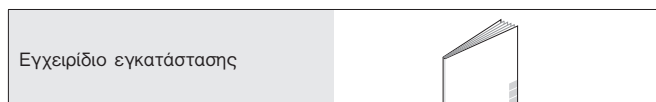
Το αγγλικό κείμενο είναι οι πρωτότυπες οδηγίες. Οι άλλες γλώσσες είναι μεταφράσεις των πρωτότυπων οδηγιών.

**Πριν την εγκατάσταση**

- Μη βγάξετε τη μονάδα από τη συσκευασία της μέχρι να φτάσετε στο χώρο εγκατάστασης.
- Συμβουλευτείτε το εγχειρίδιο εγκατάστασης της εσωτερικής μονάδας για αντικείμενα που δεν περιγράφονται στο παρόν εγχειρίδιο.

**ΣΗΜΕΙΩΣΗ****Προς τον τεχνικό εγκατάστασης**

Φροντίστε να δώσετε οδηγίες στον χρήστη σχετικά με τη σωστή λειτουργία του συστήματος, εξηγώντας του το εγχειρίδιο λειτουργίας της εσωτερικής μονάδας.

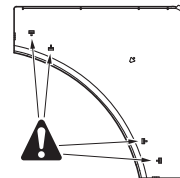
**Εξαρτήματα****Προετοιμασία πριν την εγκατάσταση**

Για τη συγκεκριμένη μονάδα, μπορείτε να επιλέξετε την διεύθυνση της ροής του αέρα. Για την εξαγωγή αέρα σε 2 ή 3 διευθύνσεις, είναι απαραίτητη η αγορά του προαιρετικού κιτ φραγμού για τη σφράγιση των εξόδων του αέρα.

**Χειρισμός του διακοσμητικού πάνελ**

Προκειμένου να αποφύγετε τυχόν βλάβες στο διακοσμητικό πάνελ, φροντίστε για τα παρακάτω:

- Μην τοποθετείτε ποτέ το πάνελ με την όψη προς τα κάτω.
- Ποτέ μη στηρίζετε το πάνελ στον τοίχο.
- Ποτέ μην το ακουμπάτε σε αντικείμενα με προεξοχές.
- Ποτέ μην αγγίζετε ή ασκείτε πίεση στο περιστρεφόμενο πτερύγιο, προκειμένου να αποφύγετε δυσλειτουργίες του περιστρεφόμενου πτερυγίου.
- Προσέξτε να μην καταστρέψετε τις 4 γλωττίδες που βρίσκονται στο πίσω μέρος του γωνιακού διακοσμητικού καλύμματος.

**Προετοιμασία του διακοσμητικού πάνελ για εγκατάσταση**

- 1 Αφαιρέστε το πλέγμα αναρρόφησης από το διακοσμητικό πάνελ.
    - Σπρώξτε προς τα μέσα το μοχλό του πλέγματος αναρρόφησης (5) και ανοίξτε το πλέγμα (2). (Δείτε την εικόνα 1)
    - 1 Διακοσμητικό πάνελ
    - 2 Πλέγμα αναρρόφησης
    - 3 Κάλυμμα διακοσμητικής γωνίας
    - 4 Περιστρεφόμενα πτερύγια
    - 5 Μοχλός
  - Δείτε την εικόνα 2. Αποσυνδέστε το πλέγμα αναρρόφησης από το διακοσμητικό πάνελ ανυψώνοντας το πλέγμα κατά 45 μοίρες περίπου (1) μέχρι να φτάσετε στο σημείο όπου είναι εφικτή η αφαίρεση του πλέγματος (2).
  - Αφαιρέστε τα χαρτόνια μεταφοράς (3) από το διακοσμητικό πάνελ (σε 4 σημεία).
  - Αφαιρέστε την ταινία μεταφοράς (4) από το πίσω μέρος του πλέγματος αναρρόφησης (5) (σε 4 σημεία).
- 2 Αφαιρέστε το κάλυμμα της γωνίας του διακοσμητικού από κάθε γωνία τραβώντας το προς την κατεύθυνση του βέλους. (Δείτε την εικόνα 3)

**Εγκατάσταση του διακοσμητικού πάνελ στην εσωτερική μονάδα**

Συμβουλευτείτε το εγχειρίδιο εγκατάστασης της εσωτερικής μονάδας για λεπτομέρειες σχετικά με την εγκατάσταση της εσωτερικής μονάδας.

- 1 Εγκαταστήστε το διακοσμητικό πάνελ (Δείτε την εικόνα 5)
  - a Βάση τοποθέτησης
  - b Γάντζος
  - c Τμήμα σωληνώσεων
  - d Σήμανση «πλευράς σωληνώσεων»
  - e Τμήμα αποστράγγισης
  - f Σήμανση «πλευράς αποστράγγισης»
  - g Προσωρινό μάνταλο
  - h Ηλεκτρικό καλώδιο περιστρεφόμενου πτερυγίου

- 1 Κρατήστε το διακοσμητικό πάνελ κόντρα στην εσωτερική μονάδα ταιριάζοντας την πλευρά σωληνώσεων και την πλευρά αποστράγγισης του διακοσμητικού πάνελ με τη θέση του τμήματος σωληνώσεων και του τμήματος αποστράγγισης της εσωτερικής μονάδας.
- 2 Εγκαταστήστε προσωρινά το διακοσμητικό πάνελ με την εσωτερική μονάδα αναρτώντας το προσωρινό μάνταλο στους γάντζους στο σώμα της εσωτερικής μονάδας. (2 σημεία)
- 3 Κρεμάστε τις 4 βάσεις τοποθέτησης που βρίσκονται στις γωνίες του διακοσμητικού πάνελ μέσα από τους γάντζους γύρω από το σώμα της εσωτερικής μονάδας. Βεβαιωθείτε ότι το ηλεκτρικό σύρμα του περιστρεφόμενου πτερύγιου δεν έχει πιαστεί μεταξύ της εσωτερικής μονάδας και του διακοσμητικού πάνελ.
- 4 Βιδώστε και τις 4 εξαγωνικές βίδες στο γωνιακό τμήμα περίπου 5 mm. Το πάνελ θα ανυψωθεί.
- 5 Προσαρμόστε το διακοσμητικό πάνελ στρέφοντάς το προς τη διεύθυνση που υποδεικνύουν τα βέλη του σχήματος, έτσι ώστε να καλύπτεται πλήρως το άνοιγμα της οροφής.
- 6 Δείτε την **εικόνα 6** (διατομή της εξόδου του αέρα) και σφίξτε τις εξαγωνικές βίδες ώπου να περιοριστεί το πάχος του στεγανοποιητικού υλικού μεταξύ του διακοσμητικού πάνελ και της εσωτερικής μονάδας τουλάχιστον στα 12 mm.

- 1 Εσωτερική μονάδα
- 2 Οροφή
- 3 Στεγανοποιητικό υλικό
- 4 Διακοσμητικό πάνελ
- 5 Περιστρεφόμενο πτερύγιο
- 6 Εξόδος αέρα

## Προφυλάξεις

- Το λανθασμένο σφίξιμο των βιδών (δείτε την **εικόνα 4**) μπορεί να προκαλέσει διαρροή του αέρα μέσα στη μονάδα και μεταξύ της οροφής και του διακοσμητικού πάνελ (1) με αποτέλεσμα τη δημιουργία ρύπανσης (2) και δρόσου (3).
- Αν υπάρχει κενό μεταξύ της οροφής και του διακοσμητικού πάνελ μετά τη στερέωση των βιδών, προσαρμόστε ξανά το ύψος του σώματος της εσωτερικής μονάδας (δείτε την **εικόνα 9**). Η προσαρμογή του σώματος της εσωτερικής μονάδας είναι εφικτή μέσω των οπών στις γωνίες του διακοσμητικού πάνελ. Η εσωτερική μονάδα πρέπει να διατηρείται σε οριζόντια θέση και να μην επηρεάζεται η σωλήνωση αποστράγγισης.

## 2 Καλωδίωση του διακοσμητικού πάνελ (Δείτε την **εικόνα 8**)



Βεβαιωθείτε ότι έχετε κλείσει την παροχή ρεύματος πριν την καλωδίωση!

- 1 Ηλεκτρικό καλώδιο περιστρεφόμενου πτερύγιου
- 2 Συνδετήρας
- 3 Κάλυμμα κουτιού ηλεκτρικών μερών
- 4 Γάντζοι
- 5 Βίδες (2 σημεία)

- Αφαιρέστε το κάλυμμα του κουτιού των ηλεκτρικών μερών. Χαλαρώστε τις 2 βίδες, γλιστρήστε το κάλυμμα του κουτιού των ηλεκτρικών μερών στη διεύθυνση των βελών και απαγκιστρώστε το.
- Συνδέστε καλά στους συνδετήρες για το ηλεκτρικό καλώδιο περιστρεφόμενου πτερύγιου που έχει τοποθετηθεί στο διακοσμητικό πάνελ.
- Αντικαταστήστε το κάλυμμα κουτιού ηλεκτρικών μερών με την αντίστροφη διαδικασία προκειμένου να το αφαιρέσετε.



Βεβαιωθείτε ότι το ηλεκτρικό σύρμα του περιστρεφόμενου πτερύγιου δεν έχει πιαστεί μεταξύ της εσωτερικής μονάδας και του διακοσμητικού πάνελ και ανάμεσα στο κάλυμμα του κουτιού ηλεκτρικών μερών.

## Εγκατάσταση του πλέγματος αναρρόφησης και του καλύμματος της γωνίας του διακοσμητικού

### Εγκαταστήστε το πλέγμα αναρρόφησης

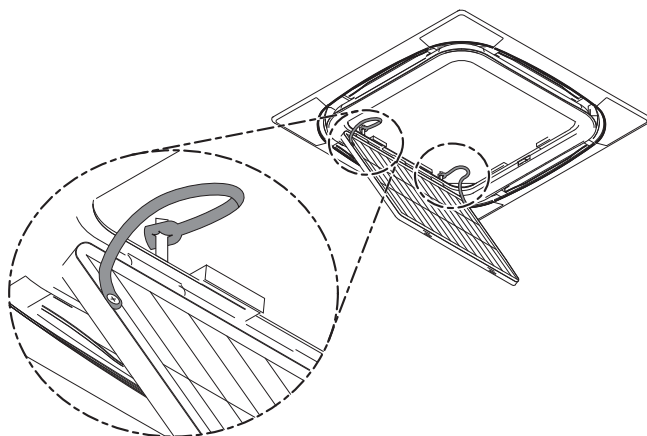
Εγκαταστήστε το πλέγμα αναρρόφησης αντιστρέφοντας τη διαδικασία που περιγράφεται στην παράγραφο "**Προετοιμασία του διακοσμητικού πάνελ για εγκατάσταση**" σελίδα 1.

- Αφού αγκιστρώσετε το πλέγμα αναρρόφησης στο διακοσμητικό πάνελ, περάστε τα σκοινιά του πλέγματος αναρρόφησης μέσα από τα καρφιά του διακοσμητικού πάνελ.

#### ΣΗΜΕΙΩΣΗ



Βεβαιωθείτε ότι έχετε σπρώξει τα σκοινιά προς τη βάση των καρφίων για να μην φύγουν τα σκοινιά από τη θέση τους.



- Μπορείτε να εγκαταστήσετε το πλέγμα αναρρόφησης σε 4 διαφορετικές διευθύνσεις, στρέφοντάς το απλά κατά 90 μοίρες.
- Αλλάξτε τη διεύθυνση για να προσαρμόσετε τη διεύθυνση του πλέγματος αναρρόφησης των πολλαπλών μονάδων ή για να καλύψετε τις απαιτήσεις του πελάτη.

#### ΣΗΜΕΙΩΣΗ



Βεβαιωθείτε ότι δεν κρέμονται τα σκοινιά ανάμεσα στο διακοσμητικό πάνελ και το πλέγμα αναρρόφησης.

### Εγκαταστήστε το κάλυμμα της γωνίας του διακοσμητικού

(Δείτε την **εικόνα 7**)

- 1 Περάστε το σκοινί από κάθε γωνία του διακοσμητικού μέσα από το καρφί του διακοσμητικού πάνελ.

#### ΣΗΜΕΙΩΣΗ



Σε περίπτωση που χαλαρώσει το κάλυμμα της γωνίας κατά τη συντήρηση του διακοσμητικού πάνελ της εσωτερικής μονάδας, το σκοινί εμποδίζει την πτώση και καταστροφή του καλύμματος της γωνίας.

- 2 Εγκαταστήστε κάθε κάλυμμα της γωνίας του διακοσμητικού.
  - Εισάγετε πρώτα το γάντζο στην τετράγωνη άκρη της γωνίας του διακοσμητικού μέσα από την οπή στη γωνία διακοσμητικού.
  - Στη συνέχεια τοποθετήστε τα 4 μάνταλα έτσι ώστε να χωράνε στις οπές του διακοσμητικού πάνελ και σπρώξτε ελαφρά τη γωνία του διακοσμητικού στο διακοσμητικό πάνελ.









\*4P308606-1 000000L\*

Copyright 2011 Daikin

**DAIKIN EUROPE N.V.**

Zandvoordestraat 300, B-8400 Oostende, Belgium

4P308606 12.2011