

FWB/FWP

EPAA**A6

EPAA**A6

Plenum di mandata con collari

I plenum **EPAA**A6** possono essere installati sulla mandata dell'unità **FWB/FWP**.

Installare il plenum sulla mandata dell'unità **FWB/FWP** come indicato nella figura 2.

EPAA**A6

Plenums de impulsión con collares

Los plenums **EPAA**A6** pueden instalarse en la impulsión de la unidad **FWB/FWP**.

Instalar el plenum en la impulsión de la unidad **FWB/FWP** de la manera ilustrada en la figura 2.

EPAA**A6

Air delivery plenum with collars

EPAAA6** Plenum can be installed on the air delivery of the **FWB/FWP** unit.

Install the plenum on the air delivery of **FWB/FWP** unit as shown in Fig. 2.

EPAA**A

Plenum de descarga com luvas

Os plenum **EPAA**A6** podem ser instaladosna descarga da unidade **FWB/FWP**.

Instalar o plenum na descarga da unidade **FWB/FWP** como indicado na figura 2.

EPAA**A6

Gaine de refoulement avec colliers

Les gaines **EPAA**A6** peuvent être installées sur le soufflage de l'unité **FWB/FWP**.

Installer le soufflage de l'unité **FWB/FWP** comme indiqué sur la figure 2.

EPAA**A6

Stuwkamer voor afgifte met kragen

De stuwkamers **EPAA**A6** kunnen op de afgifte van de **FWB/FWP**-unit geïnstalleerd worden.

Installeer de stuwkamer van de **FWB/FWP**-unit, zoals afbeelding 2 toont.

EPAA**A6

Ansaug isoliert mit Bündeln

Die Mischkammern **EPAA**A6** können wahllos in der Ausblasung der Geräte **FWB/FWP** installiert werden.

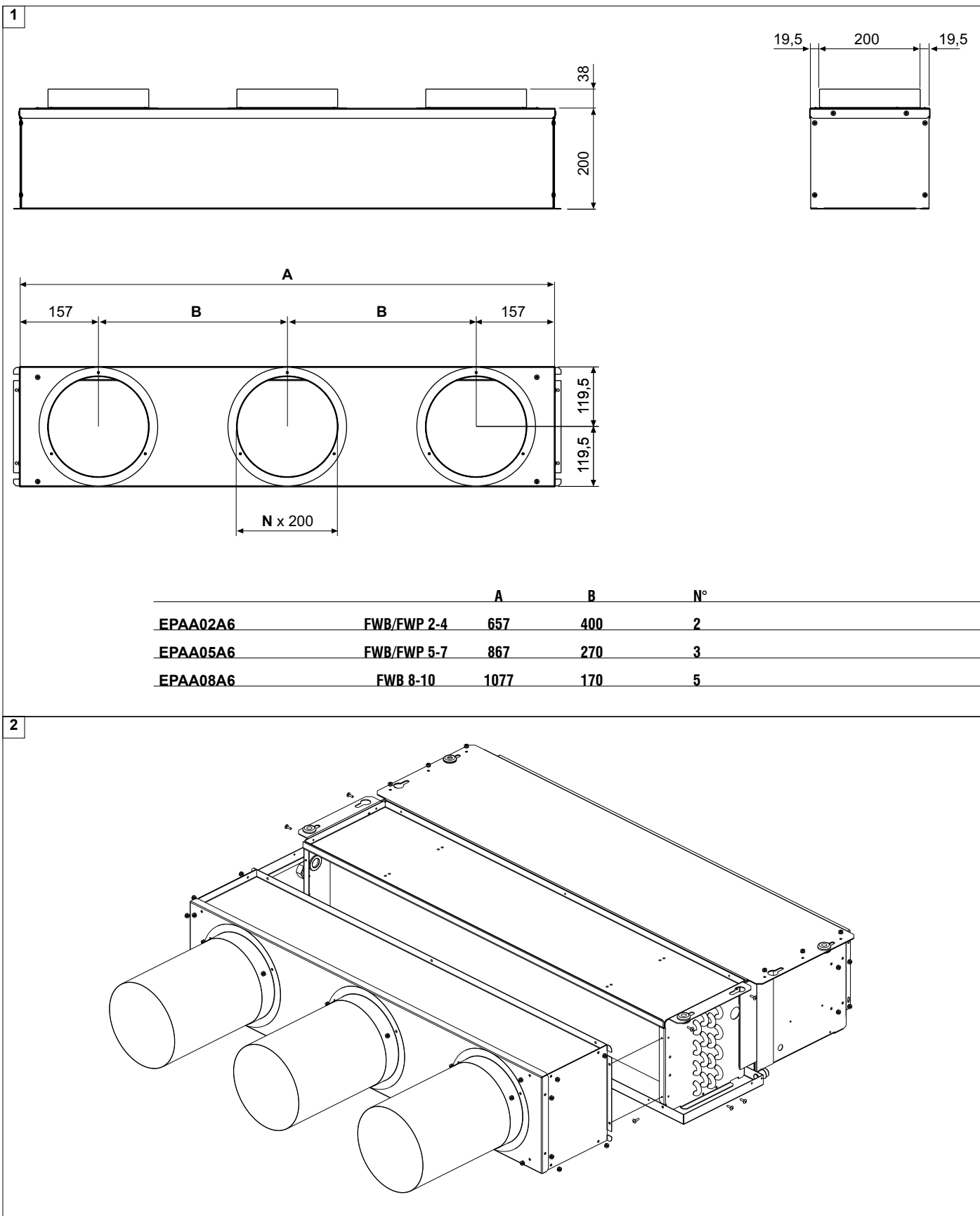
Die Mischkammer wie in der Ausblasung 2 gezeigt des Geräts **FWB/FWP** installieren.

EPAA**A6

Kimeneti kilevegozteto karimával

A **EPAA**A6** kilevegoztetok is felszerelhetok a **FWB/FWP** egység kimenetére.

Szerelje fel a kilevegoztetot a **FWB/FWP** egység kimenetére, ahogy azt a 2. ábra is mutatja.



Zandvoordestraat 300, B-8400 Oostende, Belgium

UT66002380