

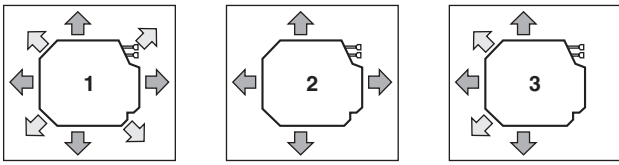
DAIKIN



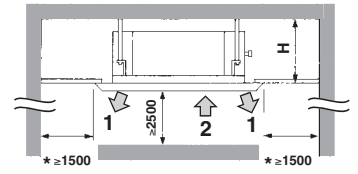
Εγχειρίδιο εγκατάστασης και λειτουργίας

Κλιματιστικά συστήματος **VRV**

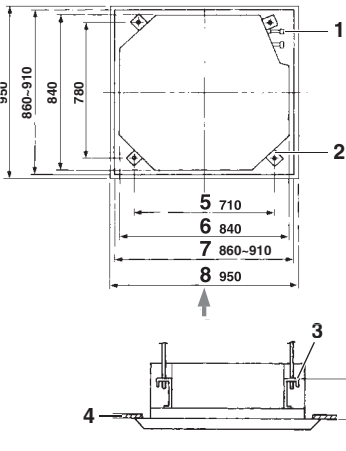
FXFQ20AVEB
FXFQ25AVEB
FXFQ32AVEB
FXFQ40AVEB
FXFQ50AVEB
FXFQ63AVEB
FXFQ80AVEB
FXFQ100AVEB
FXFQ125AVEB



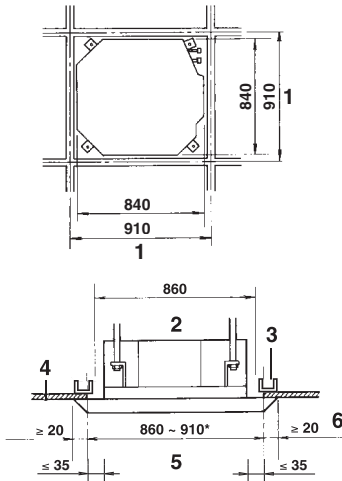
1



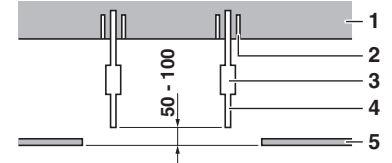
2



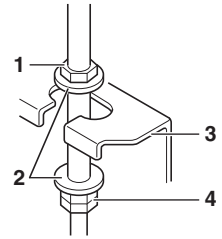
3



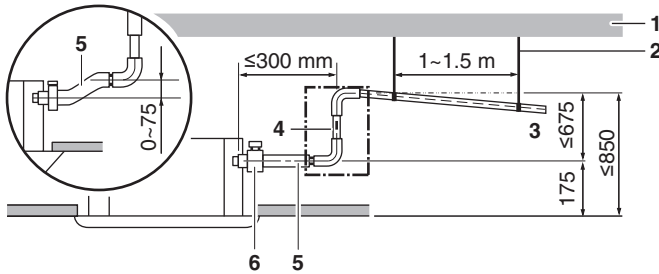
4



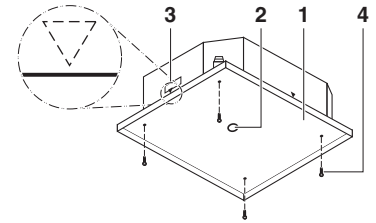
5



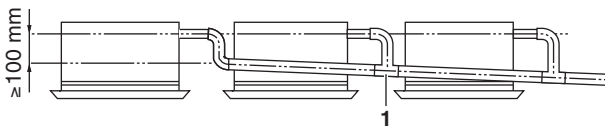
6



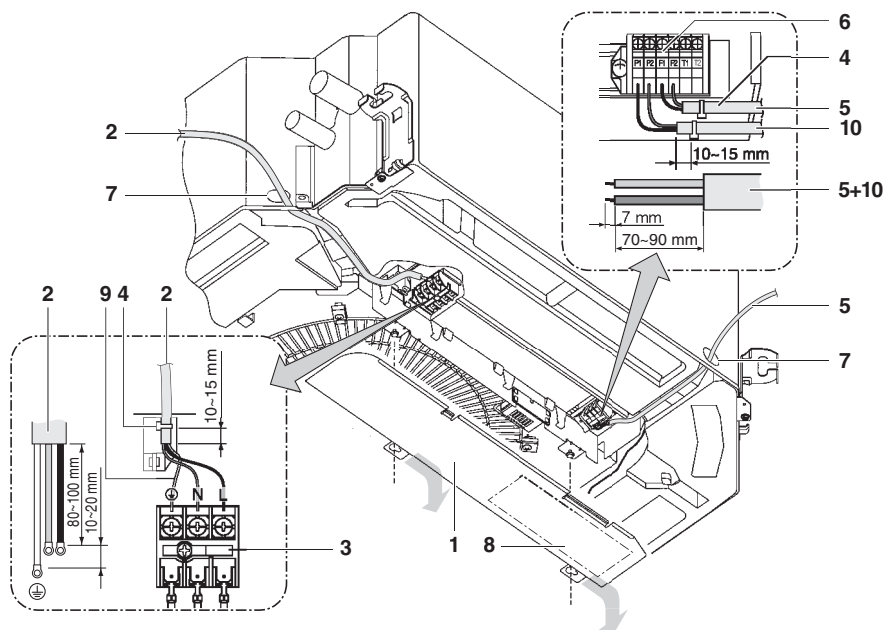
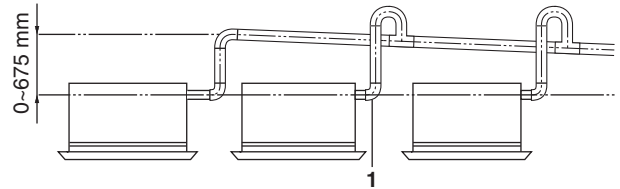
7



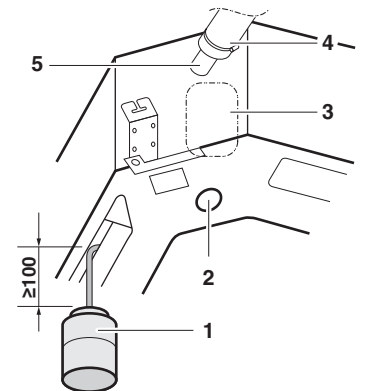
8



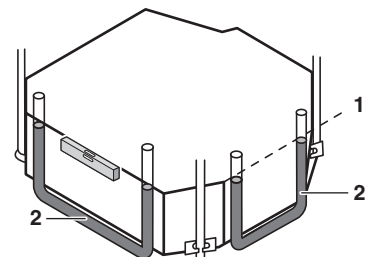
9



10



11



12

CE - DECLARATION-OF-COMFORMITY
CE - KONFORMITÄTSPRÄKUNG
CE - DECLARATION-DE-CONFORMITE
CE - CONFORMITEITSVERKLARING

CE - DECLARACION-DE-CONFORMIDAD
CE - DICHIARAZIONE-DE-CONFORMITA
CE - ΔΗΛΩΣΗ ΣΥΜΜΟΡΦΩΣΗΣ

CE - DECLARACÃO-DE-CONFORMIDADE
CE - ЗАРЯВЛЕНИЕ-О-СООТВЕТСТВИИ
CE - ОПЫДЕЛСЯСЕРКЛЕРИНГ
CE - FÖRSÄKRAN-OM-ÖVERENSTÄMMELSE

CE - ERKLÄRUNG OM-SAMSVAR
CE - ILMUOTUS-YHDENMUUKAISLUDESTA
CE - DEKLARACJA-ZGODNOSCI
CE - DECLARAȚIE-DE-CONFORMITATE

CE - IZJAVA O SKLADNOSTI
CE - VASTAVUSDEKLARATSIOON
CE - ДЕКЛАРАЦИЯ-ЗА-СЪОТВЕТСТВИЕ
CE - UYUMULUK-BİLDİRİSİ

CE - ATTIKTIES-DEKLARACIJA
CE - ATBILSTĪBAS-DEKLARACĪJA
CE - VYHLÁSENIE-ZHODY
CE - UYUMULUK-BİLDİRİSİ

Daikin Industries Czech Republic s.r.o.

- 01 (GB) declares under its sole responsibility that the air conditioning models to which this declaration relates;
- 02 (E) erklärt auf seine alleinige Verantwortung daß die Modelle der Klimaanlage für de diese Erklärung bestimmt ist;
- 03 (F) déclare sous sa seule responsabilité que les appareils d'air conditionné visés par la présente déclaration;
- 04 (NL) verklaart hierbij op eigen exclusieve verantwoordelijkheid dat de airconditioning units waarop deze verklaring betrekking heeft;
- 05 (E) declara bajo su única responsabilidad que los modelos de aire acondicionado a los cuales hace referencia la declaración;
- 06 (C) δηλώνει sotto sua responsabilità che i condizionatori modello a cui è riferita questa dichiarazione;
- 07 (B) обявява на своя отговорност, че елизион, то, уоръва на, климатикан, урезион, сто отно, извършва на поручени, зълупон;
- 08 (P) declara sob sua exclusiva responsabilidade que os modelos de ar condicionado a que esta declaração se refere;

FXFQ20AVEB, FXFQ25AVEB, FXFQ32AVEB, FXFQ40AVEB, FXFQ50AVEB, FXFQ63AVEB,
FXFQ80AVEB, FXFQ100AVEB, FXFQ125AVEB,

- 01 are in conformity with the following standard(s) or other normative document(s), provided that these are used in accordance with our instructions;
- 02 (E) den folgenden Normen (en) oder einem anderen Normdokument oder -dokumenten entsprecht/sprechen, unter der Voraussetzung, daß sie gemäß unserer Anweisungen/nen eingesetzt werden;
- 03 sont conformes à la/aux norme(s) ou autre(s) document(s) normatif(s) pour autant qu'ils soient utilisés conformément à nos instructions;
- 04 conform de volgende norm(en) of één of meer andere bindende documenten zijn, op voorwaarde dat ze worden gebruikt overeenkomstig onze instructies;
- 05 están en conformidad con la(s) siguiente(s) norma(s) u otro(s) documento(s) normativo(s), siempre que sean utilizados de acuerdo con nuestras instrucciones;
- 06 sono conformi allo/ alle seguente/ i standard(s) o altro(i) documento(i) a carattere normativo, a patto che vengano usati in conformità alle nostre istruzioni;
- 07 елизион, по, то(и) модел(и) кондицион(и) на, да(и) е(и) в съответствие с, положени(и) на, приложени(и) от, извършва(и)ч(и)на, оуправя(и)ч(и) на, че, обнвя(и)ч(и)ч, и(и);
- 10 underlagt sigtelse at bestemmelse i:
- 11 enligt vilkoren i:
- 12 gilt i henhold til bestemmelserne i:
- 13 conformément aux stipulations des:
- 14 overeenkomstig de bepalingen van:
- 15 sigüando las disposiciones de:
- 15 prema odredbama:
- 16 követeli azt:
- 17 zgodnie z postanowieniami Dyrektywy:
- 18 in urma prevederilor:

- 01 Note * as set out in <A> and judged positively by
- 02 Hinweis * wie in den <A> aufgeführt und von positiv beurteilt/gemäß Zertifikat <C>
- 03 Remarque * le/que défini dans <A> et évalué positivement par
- 04 Bemerk * zoals vermeld in <A> en positief beoordeeld door
- 05 Nota * como se establece en <A> y es valorado positivamente por
- 06 Nota * как указано в <A> и в соответствии с положительным оценкой
- 07 Зпелюкун * отнок, одобряется от
- 08 Nota * tal como estabelecido em <A> e com o parecer positivo de
- 09 Примечание * как указано в <A> и в соответствии с положительным оценкой
- 10 Bemærk * som angivet i <A> og positiv vurderet af

- 07** H DICZ*** елизион, по, то(и) модел(и) кондицион(и) на, да(и) е(и) в съответствие с, положени(и) на, приложени(и) от, извършва(и)ч(и)на, оуправя(и)ч(и) на, че, обнвя(и)ч(и)ч, и(и);
- 08** A DICZ*** está autorizada a compilar e documentar toda a documentação técnica de fabrico.
- 09** Компания DICZ***, умночована, созрваема, коммент, технической, документации.
- 10** DICZ*** er autoriseret til at udarbejde de tekniske konstruktionsdata.
- 11** DICZ*** är bemyndigade att sammanställa den tekniska konstruktionsfilen.
- 12** DICZ*** har tillatelse til at kompilere den Tekniske konstruktionsfilen.

- 13** DICZ*** on valitud ette loomise tehnikas asjakohane.
- 14** Společnost DICZ*** má oprávnění kompletně zpracovat technické konstrukce.
- 15** DICZ*** je ověřena k zprávu Datového o technické konstrukci.
- 16** A DICZ*** je posouzena a může zpracovat dokumentaci souzřadně.
- 17** DICZ*** má povolenie na vypracovanie dokumentácie (konštrukčnej).
- 18** DICZ*** este autorizat să compileze Dosarul tehnic de construcție.

- 19** DICZ*** je pooblaščen za sestavo datoteke s tehnično mapo.
- 20** DICZ*** on valitud koostama tehnilist dokumentatsiooni.
- 21** DICZ*** er autoriseret til at udarbejde de tekniske konstruktionsdata.
- 22** DICZ*** er autoriseret til at udarbejde de tekniske konstruktionsdata.
- 23** DICZ*** er autoriseret til at udarbejde de tekniske konstruktionsdata.
- 24** DICZ*** er autoriseret til at udarbejde de tekniske konstruktionsdata.

- 19** DICZ*** je pooblaščen za sestavo datoteke s tehnično mapo.
- 20** DICZ*** on valitud koostama tehnilist dokumentatsiooni.
- 21** DICZ*** er autoriseret til at udarbejde de tekniske konstruktionsdata.
- 22** DICZ*** er autoriseret til at udarbejde de tekniske konstruktionsdata.
- 23** DICZ*** er autoriseret til at udarbejde de tekniske konstruktionsdata.
- 24** DICZ*** er autoriseret til at udarbejde de tekniske konstruktionsdata.

CE - IZJAVA O SKLADNOSTI
CE - VASTAVUSDEKLARATSIOON
CE - ДЕКЛАРАЦИЯ-ЗА-СЪОТВЕТСТВИЕ
CE - UYUMULUK-BİLDİRİSİ

- 17 (PL) deklaruje na własną odpowiedzialność, że modele klimatyzatorów, których dotyczy niniejsza deklaracja;
- 18 (GB) declares that the apparatus de aer conditionat la care se referă această declarație;
- 19 (E) z svo odgovornosti izjavlja, da so modeli klimatskih naprav, na katere se zaveja namaza;
- 20 (NL) verklaart onder eigen aansprakelijkheid dat de airconditioning units waarop deze verklaring betrekking heeft;
- 21 (E) declara bajo su propia responsabilidad, que los modelos de aire acondicionado a los cuales hace referencia la declaración;
- 22 (C) δηλώνει υπό αποκλειστική της ευθύνη, ότι το/τα μοντέλα των κλιματιστικών συσκευών στα οποία αναφέρεται αυτή η δήλωση;
- 23 (B) обявява на своя отговорност, че моделите на климатикане, за които се отнася тази декларация;
- 24 (P) deklaruje na własną odpowiedzialność, że te modele klimatyzatorów, których dotyczy niniejsza deklaracja;
- 25 (TR) lanetlen kendii sorumluluğunda otmak üzere bu bildirim için o(lu)ğu klima modellerinin aşağıdaki gibi olduğunu beyan eder;

- 16 megfelelnek az alábbi szabvány(ok)nak vagy egyéb irányadó dokumentum(ok)nak, ha azokat előírás szerint használják;
- 17 megfelelnek az alábbi szabvány(ok)nak vagy egyéb irányadó dokumentum(ok)nak, ha azokat előírás szerint használják;
- 18 sunt în conformitate cu următoarele (normative) standarde (sau alte) documente (normative), cu condiția ca acestea să fie utilizate în conformitate cu instrucțiunile noastre;
- 19 skladni z naslednjimi standardi in drugimi normami, pod pogojem, da se uporabljajo v skladu z našimi navodili;
- 20 vastavaus järgmistele standarditele või teiste normatiivsete dokumentidega, kui need kasutatakse vastavalt meie juhenditele;
- 21 съответстват на следните стандарти или други нормативни документи, при условие, че се използват съгласно нашите инструкции;
- 22 allikka zämuul nurodylus standardus ir (arba) kitius norminius dokumentus su sąlyga, kad yra naudojami pagal mūsų nurodymus;
- 23 tad, ja teisi atbilstošs ražotāja norādījumiem, abtās sekosiesiem standartiem un citiem normatīviem dokumentiem;
- 24 su v zlobo v nasledovny(m) normo(m) ali (in)im(j) normativny(m) dokumento(m)in(i), za predpobitku, že se používají v sáledu s našim navodem;
- 25 ünün, lalimatlarım za göre kullanılması koşulluyla aşağıdaki standartlar ve norm belirlen beğelerle uyumludur;
- 10 Direktiv, med serere ændringer.
- 11 Direktiv, med foretagne ændringer.
- 12 Direktiv, med foretagne ændringer.
- 13 Direktive, sa lasna kuni ne ovat muuttamattomia.
- 14 v päidetam muutusi.
- 15 Smjerica, kako je izmijenjena.
- 16 irányelvek és módosítások rendelkezései.
- 17 z późniejszych poprawkami.
- 18 Directivelor, cu amendamentele respective.
- 19 Direktive, med serere ændringer.
- 20 Direktiv, med foretagne ændringer.
- 21 Директиви, с тежките изменения.
- 22 Direktivose su paplojāmūs.
- 23 Direktiivs un to papildījums.
- 24 Smernice, s izmjenama.
- 25 Degisformis halielyjei Foramenlikker.

Machinery 2006/42/EC **

- 01 Directives, as amended.
- 02 Direktiv, gemäß Änderung.
- 03 Directives, telles que modifiées.
- 04 Richtlijnen, zoals gewijzigd.
- 05 Directivas, según lo enmendado.
- 06 Direktive, come da modifica.
- 07 Директиви, отнок, съвом, променено(и).
- 08 Directivas, conforme alteração em.
- 09 Директивни, со весими поправки.
- 21 Забелешка * както е изложено в <A> и оценено положително от
- 22 Pasabla * kaip nusayta <A> ir kaip įteigiami išspęta
- 23 Pëzimes * kë norëdit <A> n abtësisht pozitivëngam vërgjëjviam saktënia të sertiifikatit <C>
- 24 Poznámka * ako bolo uvedené <A> je pozitívne zistené v súlade s osvedčením <C>
- 25 Not * <A> da beirritigil gbi ve <C> Sertiifikasina gëre taraitind olumu olarak degëndirritigil gbi.

- 16 Megjegyzés * a(z) <A> alapján, a(z) igazolta a megjelölt, a(z) <C> tanúsítvány szerint.
- 17 Uwaga * zgodnie z dokumentacją <A>, pozytywną opinię wydał .
- 18 Noia * jrtka om este stabilă în <A> și apreciat pozitiv de în conformitate cu Certificatul <C>.
- 19 Opomba * kolje doobojeno v <A> n odobreno s strani v skladu s osvedčenjem <C>.
- 20 Märkus * kako je izloženo u <A> pozitivno ocijenjeno od strane prema Certificatu <C>.
- 21 Забелешка * както е изложено в <A> и оценено положително от
- 22 Pasabla * kaip nusayta <A> ir kaip įteigiami išspęta
- 23 Pëzimes * kë norëdit <A> n abtësisht pozitivëngam vërgjëjviam saktënia të sertiifikatit <C>
- 24 Poznámka * ako bolo uvedené <A> je pozitívne zistené v súlade s osvedčením <C>
- 25 Not * <A> da beirritigil gbi ve <C> Sertiifikasina gëre taraitind olumu olarak degëndirritigil gbi.

<A>	DAIKIN.TCF.024E16/05-2012
	TUV (NB1856)
<C>	0510260101



Takayuki Fujii
Managing Director
1st of Jun. 2012

DAIKIN INDUSTRIES CZECH REPUBLIC s.r.o.
U Nové Hospody 1/1155, 301 00 Plzeň Skvrňany,
Czech Republic

3P290872-10E

Περιεχόμενα

Σελίδα

Πριν την εγκατάσταση.....	1
Σημαντικές πληροφορίες που αφορούν το ψυκτικό υγρό που χρησιμοποιείται.....	3
Επιλογή του χώρου εγκατάστασης.....	3
Προετοιμασίες πριν από την εγκατάσταση.....	4
Εγκατάσταση της εσωτερικής μονάδας.....	5
Εργασίες σωλήνωσης ψυκτικού.....	5
Σωληνώσεις αποστράγγισης.....	6
Ηλεκτρική καλωδίωση.....	8
Παράδειγμα καλωδίωσης και ρύθμισης τηλεχειριστήριου.....	8
Παράδειγμα καλωδίωσης.....	9
Εγκατάσταση του διακοσμητικού πίνακα.....	9
Ρύθμιση στο χώρο εγκατάστασης.....	10
Δοκιμαστική λειτουργία.....	11
Συντήρηση.....	11
Μέτρα απόρριψης.....	12
Διάγραμμα καλωδίσεων.....	13



ΜΕΛΕΤΗΣΤΕ ΠΡΟΣΕΚΤΙΚΑ ΑΥΤΕΣ ΤΙΣ ΟΔΗΓΙΕΣ ΠΡΙΝ ΤΗΝ ΕΓΚΑΤΑΣΤΑΣΗ. ΕΧΕΤΕ ΑΥΤΟ ΤΟ ΕΓΧΕΙΡΙΔΙΟ ΕΥΚΑΙΡΟ ΓΙΑ ΝΑ ΤΟ ΣΥΜΒΟΥΛΕΥΕΣΤΕ ΣΤΟ ΜΕΛΛΟΝ.

Η ΕΣΦΑΛΜΕΝΗ ΕΓΚΑΤΑΣΤΑΣΗ Η ΠΡΟΣΑΡΤΗΣΗ ΕΞΟΠΛΙΣΜΟΥ Η ΕΞΑΡΤΗΜΑΤΩΝ ΘΑ ΜΠΟΡΟΥΣΕ ΝΑ ΟΔΗΓΗΣΕΙ ΣΕ ΗΛΕΚΤΡΟΠΛΗΞΙΑ, ΒΡΑΧΥΚΥΚΛΩΜΑ, ΔΙΑΡΡΟΕΣ, ΠΥΡΚΑΓΙΑ Η ΣΕ ΑΛΛΕΣ ΒΛΑΒΕΣ ΣΤΟΝ ΕΞΟΠΛΙΣΜΟ. ΧΡΗΣΙΜΟΠΟΙΕΙΤΕ ΕΞΑΡΤΗΜΑΤΑ, ΠΡΟΑΙΡΕΤΙΚΟ ΕΞΟΠΛΙΣΜΟ ΚΑΙ ΑΝΤΑΛΛΑΚΤΙΚΑ ΚΑΤΑΣΚΕΥΑΣΜΕΝΑ ΑΠΟΚΛΕΙΣΤΙΚΑ ΑΠΟ ΤΗ ΔΑΙΚΙΝ, ΤΑ ΟΠΟΙΑ ΕΧΟΥΝ ΣΧΕΔΙΑΣΤΕΙ ΕΙΔΙΚΑ ΓΙΑ ΧΡΗΣΗ ΜΕ ΤΟΝ ΣΥΓΚΕΚΡΙΜΕΝΟ ΕΞΟΠΛΙΣΜΟ ΚΑΙ ΖΗΤΗΣΤΕ Η ΕΓΚΑΤΑΣΤΑΣΗ ΤΟΥΣ ΝΑ ΓΙΝΕΙ ΑΠΟ ΕΠΑΓΓΕΛΜΑΤΙΑ.

ΕΑΝ ΕΧΕΤΕ ΑΠΟΡΙΕΣ ΣΧΕΤΙΚΑ ΜΕ ΤΙΣ ΔΙΑΔΙΚΑΣΙΕΣ ΕΓΚΑΤΑΣΤΑΣΗΣ Η ΤΗ ΧΡΗΣΗ, ΕΠΙΚΟΙΝΩΝΗΣΤΕ ΜΕ ΤΗΝ ΑΝΤΙΠΡΟΣΩΠΕΙΑ ΔΑΙΚΙΝ ΓΙΑ ΣΥΜΒΟΥΛΕΣ ΚΑΙ ΠΛΗΡΟΦΟΡΙΕΣ.

Το αγγλικό κείμενο είναι οι πρωτότυπες οδηγίες. Οι άλλες γλώσσες είναι μεταφράσεις των πρωτότυπων οδηγιών.

Πριν την εγκατάσταση

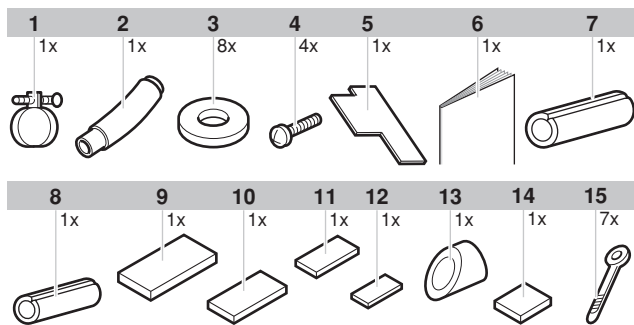
- Μη βγάξετε τη μονάδα από τη συσκευασία της μέχρι να φτάσετε στο χώρο εγκατάστασης. Στις περιπτώσεις που η αποσυσκευασία είναι αναπόφευκτη, χρησιμοποιήστε μία αρτάνη από μαλακό υλικό ή προστατευτικές πλάκες μαζί με σκοινί για την ανύψωση, για να αποφύγετε καταστροφή ή γρατσουνιές στη μονάδα.
- Συμβουλευτείτε το εγχειρίδιο εγκατάστασης της εξωτερικής μονάδας για τα είδη που δεν περιγράφονται σε αυτό το εγχειρίδιο.
- Προσοχή όσον αφορά στη σειρά ψυκτικού R410A: Οι εξωτερικές μονάδες που θα συνδεθούν πρέπει να είναι σχεδιασμένες αποκλειστικά για το R410A.
- Μην τοποθετείτε αντικείμενα κοντά στην εξωτερική μονάδα και μην επιτρέψετε να συσσωρευτούν φύλλα ή άλλα παρεμφερή αντικείμενα γύρω από τη μονάδα. Τα φύλλα αποτελούν ζεστό καταφύγιο για τα μικρά ζώα, τα οποία μπορούν να εισέλθουν στη μονάδα. Εάν μπουν μικρά ζώα στη μονάδα και έρθουν σε επαφή με ηλεκτροφόρα μέρη, πιθανόν να προκαλέσουν βλάβες, καπνό ή φωτιά.

Προφυλάξεις

- Η συσκευή δεν προορίζεται για χρήση από παιδιά και άτομα με μειωμένες σωματικές, αισθητηριακές ή πνευματικές ικανότητες, ή από άτομα χωρίς εμπειρία και γνώσεις, εκτός εάν τη χειρίζονται σύμφωνα με τις οδηγίες ή υπό την επίβλεψη κάποιου ατόμου υπεύθυνου για την ασφάλειά τους.
Μην αφήνετε τα παιδιά χωρίς επιτήρηση, προκειμένου να εξασφαλίσετε ότι δεν παίζουν με τη συσκευή.
- Αυτή η συσκευή προορίζεται για χρήση από εξειδικευμένους ή εκπαιδευμένους χρήστες σε καταστήματα, ελαφρά βιομηχανία και φάρμες, ή για εμπορική χρήση από απλούς χρήστες.
- Μην εγκαταστήσετε και μην θέσετε σε λειτουργία τη μονάδα στους παρακάτω χώρους.
 - Χώροι με ορυκτέλαια ή που περιέχουν ατμούς ή σταγονίδια ελαίου, όπως στις κουζίνες. (Τα πλαστικά εξαρτήματα μπορεί να αποσυντεθούν).
 - Χώροι όπου υπάρχουν διαβρωτικά αέρια, όπως π.χ. θειούχα αέρια. (Οι χάλκινες σωληνώσεις και τα σημεία χαλκοκολλήσεων μπορεί να διαβρωθούν).
 - Χώροι όπου χρησιμοποιούνται πτητικά εύφλεκτα υλικά όπως διαλύτες ή βενζίνη.
 - Χώροι όπου υπάρχουν μηχανήματα που δημιουργούν ηλεκτρομαγνητικά κύματα. (Το σύστημα ελέγχου μπορεί να παρουσιάσει βλάβες).
 - Χώροι στους οποίους ο αέρας περιέχει υψηλά επίπεδα αλάτος, όπως σε παραθαλάσσιες περιοχές, καθώς και χώροι με μεγάλες διακυμάνσεις της τάσης του δικτύου (π.χ. σε εργοστάσια). Επίσης, σε οχήματα ή σκάφη.
- Όταν επιλέγετε τον χώρο εγκατάστασης, χρησιμοποιήστε το χάρτινο σχέδιο που παρέχεται μαζί με τη μονάδα για την εγκατάσταση.
- Μην εγκαθιστάτε πρόσθετα εξαρτήματα απευθείας στο περίβλημα. Η διάνοξη οπών στο περίβλημα μπορεί να καταστρέψει τα ηλεκτρικά καλώδια και να προκαλέσει πυρκαγιά.
- Το επίπεδο ηχητικής πίεσης δεν υπερβαίνει τα 70 dB(A).

Εξαρτήματα

Βεβαιωθείτε ότι τα παρακάτω εξαρτήματα συνοδεύουν τη μονάδα σας.



- 1 Μεταλλικός σφιγκτήρας
- 2 Σωλήνας αποστράγγισης
- 3 Ροδέλα για βραχίονα ανάρτησης
- 4 Βίδα
- 5 Οδηγός εγκατάστασης
- 6 Εγχειρίδιο εγκατάστασης και λειτουργίας
- 7 Μόνωση για την τοποθέτηση του σωλήνα αερίου
- 8 Μόνωση για την τοποθέτηση του σωλήνα υγρού
- 9 Στεγανοποιητικό υλικό μεγάλου μεγέθους
- 10 Στεγανοποιητικό υλικό μεσαίου μεγέθους 1
- 11 Στεγανοποιητικό υλικό μεσαίου μεγέθους 2
- 12 Στεγανοποιητικό υλικό μικρού μεγέθους
- 13 Στεγανοποιητικό υλικό για την αποστράγγιση
- 14 Χάρτινο σχέδιο για εγκατάσταση (άνω μέρος της συσκευασίας)
- 15 Σφιγκτήρας

Προαιρετικά εξαρτήματα

- Υπάρχουν δύο τύποι τηλεχειριστηρίων: ενσύρματοι και ασύρματοι. Επιλέξτε ένα τηλεχειριστήριο σύμφωνα με την απαίτηση του πελάτη και εγκαταστήστε το στην κατάλληλη θέση. Συμβουλευτείτε τους καταλόγους και τα τεχνικά έγγραφα για να επιλέξετε το κατάλληλο τηλεχειριστήριο.
- Αυτή η εσωτερική μονάδα απαιτεί εγκατάσταση προαιρετικού διακοσμητικού πίνακα.

Για τα παρακάτω αντικείμενα, να είστε ιδιαίτερα προσεκτικοί κατά την κατασκευή και πραγματοποιήστε έλεγχο μόλις τελειώσει η εγκατάσταση

Σημειώστε με ✓ όταν πραγματοποιήσετε τον έλεγχο	
<input type="checkbox"/>	Στερεώθηκε γερά η εσωτερική μονάδα; Η μονάδα μπορεί να πέσει, να προκαλεί δονήσεις ή θόρυβο.
<input type="checkbox"/>	Ολοκληρώθηκε η δοκιμή διαρροών αερίου; Μπορεί να έχει ως αποτέλεσμα την ανεπαρκή ψύξη ή θέρμανση.
<input type="checkbox"/>	Μονώθηκε πλήρως η μονάδα; Μπορεί να στάξει συμπύκνωμα νερού.
<input type="checkbox"/>	Ρέει ομαλά η αποστράγγιση; Μπορεί να στάξει συμπύκνωμα νερού.
<input type="checkbox"/>	Αντιστοιχεί η τάση ηλεκτρικής παροχής με αυτή που φαίνεται στην πινακίδα χαρακτηριστικών; Η μονάδα μπορεί να παρουσιάσει βλάβες ή να καούν εξαρτήματα.
<input type="checkbox"/>	Είναι σωστές οι καλωδιώσεις και οι σωληνώσεις; Η μονάδα μπορεί να παρουσιάσει βλάβες ή να καούν εξαρτήματα.
<input type="checkbox"/>	Έχει γειωθεί σωστά η μονάδα; Κίνδυνος για ηλεκτρικές διαρροές.
<input type="checkbox"/>	Είναι το μέγεθος καλωδιώσεων σύμφωνο προς τις προδιαγραφές; Η μονάδα μπορεί να παρουσιάσει βλάβες ή να καούν εξαρτήματα.
<input type="checkbox"/>	Εμποδίζει κάτι την έξοδο ή την είσοδο του αέρα στην εσωτερική ή την εξωτερική μονάδα; Μπορεί να έχει ως αποτέλεσμα την ανεπαρκή ψύξη ή θέρμανση.
<input type="checkbox"/>	Σημειώσατε το μήκος σωληνώσεων και τη συμπληρωματική πλήρωση ψυκτικού μέσου; Η ποσότητα ψυκτικού μέσου στο σύστημα δεν είναι ευκρινής.

Σημειώσεις για τον τεχνικό εγκατάστασης

- Μελετήστε προσεκτικά αυτό το εγχειρίδιο για να εξασφαλίσετε σωστή εγκατάσταση. Μην ξεχάσετε να εξηγήσετε στον πελάτη πώς να χρησιμοποιεί σωστά το σύστημα, δείχνοντάς του παράλληλα το εγχειρίδιο λειτουργίας που εσωκλείεται.
- Εξηγήστε στον πελάτη ποιο σύστημα έχει εγκατασταθεί στον τόπο εγκατάστασης. Βεβαιωθείτε να ακολουθείτε τις προδιαγραφές εγκατάστασης στο κεφάλαιο "Τι πρέπει να κάνετε πριν από τη λειτουργία" του εγχειριδίου λειτουργίας της εξωτερικής μονάδας.

Σημαντικές πληροφορίες που αφορούν το ψυκτικό υγρό που χρησιμοποιείται

Το συγκεκριμένο προϊόν περιέχει φθοριούχα αέρια θερμοκηπίου που καλύπτονται από το πρωτόκολλο του Κιότο.

Τύπος ψυκτικού υγρού: R410A
GWP⁽¹⁾: 1975

⁽¹⁾ GWP = δυναμικό θέρμανσης του πλανήτη

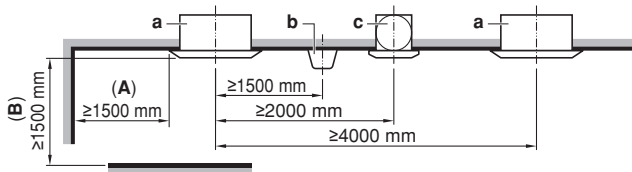
Ενδέχεται να απαιτούνται περιοδικοί έλεγχοι για διαρροές ψυκτικού υγρού σύμφωνα με Ευρωπαϊκή ή τοπική νομοθεσία. Επικοινωνήστε με τον τοπικό διανομέα για περισσότερες πληροφορίες.

Επιλογή του χώρου εγκατάστασης

Αν η θερμοκρασία στην οροφή ξεπερνά τους 30°C και η σχετική υγρασία το 80%, ή αν έχει πάει φρέσκος αέρας στη οροφή, τότε απαιτεί επιπρόσθετη μόνωση (πάχος τουλάχιστον 10 χλστ. αφρού πολυαιθυλενίου).

Για αυτήν τη μονάδα μπορείτε να επιλέξετε διαφορετικές κατευθύνσεις ροής αέρα. Θα χρειαστεί να προμηθευτείτε ένα προαιρετικό κιτ προσαρτήματος φραγής για την εκκένωση αέρα προς 3 ή 4 κατευθύνσεις (κλειστές γωνίες).

Εγκαταστήστε τη μονάδα με τρόπο ώστε οι αεραγωγοί, τα φωτιστικά σώματα ή τα μηχανήματα που βρίσκονται κοντά στη μονάδα να μην παρεμποδίζουν τη ροή αέρα.



- a Εσωτερική μονάδα
- b Φωτισμός
Η εικόνα απεικονίζει ενδεικτικά ένα φωτιστικό σώμα οροφής. Λάβετε υπόψη ότι ένα χωνευτό φωτιστικό δεν παρεμποδίζει τη ροή αέρα.
- c Ανεμιστήρας οροφής
- A Εάν η έξοδος αέρα είναι κλειστή, το άνοιγμα με την επισήμανση (A) θα πρέπει να είναι τουλάχιστον 500 mm. Επιπλέον, εάν τόσο η δεξιά όσο και η αριστερή γωνία αυτής της εξόδου αέρα είναι κλειστές, το άνοιγμα με την επισήμανση (A) θα πρέπει να είναι τουλάχιστον 200 mm.
- B ≥1500 mm από οποιονδήποτε στατικό όγκο

1 Επιλέξτε μία θέση εγκατάστασης όπου τηρούνται οι παρακάτω προϋποθέσεις και την οποία έχει εγκρίνει ο πελάτης.

- Εκεί όπου εξασφαλίζεται βέλτιστη κυκλοφορία του αέρα.
- Εκεί όπου τίποτα δεν εμποδίζει την κυκλοφορία του αέρα.
- Εκεί όπου επιτρέπεται σωστή αποστράγγιση της συμπυκνωμένης υγρασίας.
- Εκεί όπου η ψευδοροφή δεν παρουσιάζει αισθητή κλίση.
- Εκεί όπου εξασφαλίζεται επαρκής κενός χώρος για την εγκατάσταση και για τη συντήρηση.
- Εκεί όπου δεν υπάρχει κανένας κίνδυνος διαρροής εύφλεκτων αερίων.
- Ο εξοπλισμός δεν προορίζεται για χρήση σε περιβάλλον όπου ενδέχεται να προκληθούν εκρήξεις.
- Σε σημεία όπου είναι δυνατή η σωλήνωση μεταξύ της εσωτερικής και της εξωτερικής μονάδας, εντός της επιτρεπτής απόστασης. (Συμβουλευτείτε το εγχειρίδιο εγκατάστασης της εξωτερικής μονάδας).
- Αυτό το προϊόν είναι Α κατηγορίας. Σε οικιακά περιβάλλοντα το προϊόν ενδέχεται να προκαλέσει ραδιοφωνικές παρεμβολές, περίπτωση κατά την οποία ο χρήστης μπορεί να κληθεί να λάβει επαρκή μέτρα.

- Φροντίστε η εσωτερική μονάδα, η εξωτερική μονάδα, η εσωτερική καλωδίωση της μονάδας και το τηλεχειριστήριο να βρίσκονται σε απόσταση τουλάχιστον 1 μέτρου από τηλεοράσεις και ραδιόφωνα. Αυτό γίνεται για να αποφεύγετε την παραμόρφωση της εικόνας και τη δημιουργία στατικού θορύβου σε αυτές τις συσκευές.
(Ανάλογα με τις συνθήκες με τις οποίες δημιουργούνται τα ηλεκτρικά κύματα, μπορεί να προκαλείται θόρυβος ακόμα και σε αποστάσεις 1 μέτρου.)
- Κατά την εγκατάσταση του κιτ ασύρματου τηλεχειριστήριου, η απόσταση μεταξύ του ασύρματου τηλεχειριστήριου και της εσωτερικής μονάδας πιθανόν να είναι μικρότερη, αν υπάρχουν ενεργοποιημένοι λαμπτήρες φθορισμού στον χώρο. Η εσωτερική μονάδα πρέπει να τοποθετηθεί όσο το δυνατόν πιο μακριά από τους λαμπτήρες φωτισμού.

2 Ύψος οροφής

Αυτή η εσωτερική μονάδα μπορεί να εγκατασταθεί σε οροφές ύψους έως και 3,5 μ. (για τις μονάδες 125: 4,2 μ). Ωστόσο, θα πρέπει να κάνετε κάποιες ρυθμίσεις με τη χρήση του τηλεχειριστήριου, αν η μονάδα τοποθετείται σε ύψος μεγαλύτερο των 2,7 μ (για τις μονάδες 125: 3,2 μ). Για να αποφευχθεί το όποιο τυχαίο χτύπημα στη μονάδα, συνιστάται η εγκατάστασή της σε ύψος μεγαλύτερο των 2,5 μ.

Συμβουλευτείτε την ενότητα "Ρύθμιση στο χώρο εγκατάστασης" στη σελίδα 10 και το εγχειρίδιο εγκατάστασης διακοσμητικού πίνακα.

3 Κατευθύνσεις ροής αέρα

Επιλέξτε τις κατευθύνσεις ροής του αέρα που ταιριάζουν καλύτερα στο δωμάτιο και στο σημείο της εγκατάστασης. (Για εκροή του αέρα σε 3 κατευθύνσεις, είναι απαραίτητο να γίνουν ρυθμίσεις στο χώρο εγκατάστασης μέσω του τηλεχειριστήριου και να κλείσει η έξοδος / οι εξοδοί του αέρα.) Συμβουλευτείτε το εγχειρίδιο εγκατάστασης του προαιρετικού κιτ υλικού φραγής και το "Ρύθμιση στο χώρο εγκατάστασης" στη σελίδα 10.) (Ανατρέξτε στην εικόνα 1 (↑ = κατεύθυνση ροής αέρα))

- 1 Εκροή αέρα προς όλες τις κατευθύνσεις
- 2 Εκροή αέρα σε 4 κατευθύνσεις
- 3 Εκροή αέρα σε 3 κατευθύνσεις

ΣΗΜΕΙΩΣΗ Οι κατευθύνσεις της ροής του αέρα όπως φαίνονται στην εικόνα 1 λειτουργούν ως παράδειγμα για πιθανές κατευθύνσεις ροής αέρα.

4 Χρησιμοποιήστε μπουλόνια ανάρτησης για την εγκατάσταση. Βεβαιωθείτε ότι η οροφή είναι αρκετά ανθεκτική για να αντέξει το βάρος της εσωτερικής μονάδας. Εάν υπάρχει κάποιος κίνδυνος, ενισχύστε την οροφή πριν εγκαταστήσετε τη μονάδα.

(Η κλίση της εγκατάστασης σημειώνεται πάνω στο χάρτινο σχέδιο για την εγκατάσταση. Συμβουλευτείτε το και ελέγξτε τα σημεία που χρειάζονται ενίσχυση.)

Για τον χώρο που απαιτείται για την εγκατάσταση, δείτε την εικόνα 2 (↑ = κατεύθυνση ροής αέρα)

- 1 Εκροή αέρα
- 2 Είσοδος αέρα

ΣΗΜΕΙΩΣΗ Όπου εμφανίζεται η ένδειξη *, αφήστε τουλάχιστον 200 χλστ. χώρο ή περισσότερο, στα σημεία όπου η έξοδος του αέρα είναι κλειστή.

Μοντέλο	H
FXFQ20~63	≥214
FXFQ80+100	≥256
FXFQ125	≥298

Προετοιμασίες πριν από την εγκατάσταση

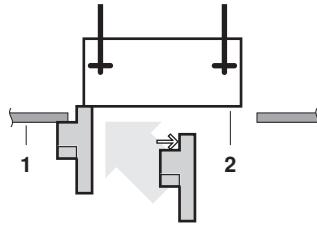
1. Σχέση της εσωτερικής μονάδας και της θέσης του μπουλονιού ανάρτησης.

(Δείτε την εικόνα 3)

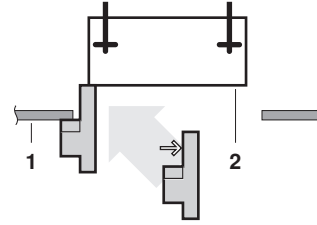
- 1 Σωλήνωση ψυκτικού
- 2 Μπουλόνι ανάρτησης (x4)
- 3 Βραχίονας ανάρτησης
- 4 Ψευδοροφή
- 5 Κλίση μπουλονιού ανάρτησης
- 6 Εσωτερική μονάδα
- 7 Άνοιγμα οροφής
- 8 Διακοσμητικός πίνακας

- Χρησιμοποιήστε τον οδηγό εγκατάστασης (που συνοδεύει τη μονάδα) για ακριβείς λεπτομέρειες κάθετης τοποθέτησης της μονάδας.

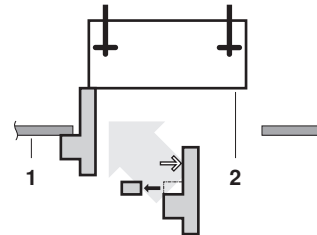
Σε περίπτωση **κανονικής εγκατάστασης** εφαρμόστε τη μικρή πλευρά του οδηγού εγκατάστασης



Σε περίπτωση **εγκατάστασης με kit εισόδου φρέσκου αέρα** εφαρμόστε τη μεγάλη πλευρά του οδηγού εγκατάστασης



Σε περίπτωση που εγκαθιστάτε έναν **αυτοκαθαριζόμενο διακοσμητικό πίνακα**, αφαιρέστε το αποσπώμενο κομμάτι χαρτιού και χρησιμοποιήστε ως μέτρο τη μεγάλη πλευρά του εγχειριδίου εγκατάστασης



- 1 Επιφάνεια κάτω οροφής
- 2 Κάτω πλευρά της μονάδας

- Η εγκατάσταση είναι δυνατή όταν οι διαστάσεις ανοίγματος είναι οι εξής:

Κατά την εγκατάσταση της μονάδας εντός του πλαισίου για τη στερέωση υλικών οροφής. (Δείτε την εικόνα 4)

- 1 Διαστάσεις εσωτερικού πλαισίου
- 2 Διάσταση ανοίγματος μέσα στο πλαίσιο για την οροφή
- 3 Πλαίσιο
- 4 Υλικό οροφής
- 5 Διάσταση ανοίγματος οροφής
- 6 Διάσταση επικάλυψης πίνακα-οροφής

ΣΗΜΕΙΩΣΗ



Η εγκατάσταση είναι δυνατή, αν οι διαστάσεις της οροφής είναι 910 χλστ. (σημειωμένες με *). Ωστόσο, για να έχετε διάσταση επικάλυψης πίνακα-οροφής 20 χλστ, η απόσταση ανάμεσα στην οροφή και τη μονάδα πρέπει να είναι 35 χλστ. ή λιγότερο. Αν η απόσταση μεταξύ της οροφής και της μονάδας είναι μεγαλύτερη από 35 χλστ., τοποθετήστε υλικό οροφής στο εξάρτημα ή καλύψτε ξανά την οροφή.

2. Δημιουργήστε το άνοιγμα στην οροφή που είναι απαραίτητο για την εγκατάσταση, αν χρειάζεται. (Για υπάρχουσες οροφές.)

- Συμβουλευτείτε το χάρτινο σχέδιο για την εγκατάσταση για τις διαστάσεις του ανοίγματος της οροφής.
- Δημιουργήστε το άνοιγμα στην οροφή που είναι απαραίτητο για την εγκατάσταση. Από την πλευρά του ανοίγματος στην έξοδο του περιβλήματος, περάστε τις σωληνώσεις ψυκτικού μέσου και αποστράγγισης και την καλωδίωση για το τηλεχειριστήριο (δεν είναι απαραίτητο για τον ασύρματο τύπο) και την έξοδο του περιβλήματος της εσωτερικής και εξωτερικής μονάδας. Συμβουλευτείτε τα κεφάλαια για σωληνώσεις ή καλωδιώσεις.
- Αφού ανοίξετε το άνοιγμα στην οροφή, ίσως να είναι απαραίτητο να ενισχύσετε τις δοκούς της οροφής για να διατηρήσετε την οροφή επίπεδη και να αποφύγετε κραδασμούς. Συμβουλευτείτε τον κατασκευαστή του κτιρίου για λεπτομέρειες.

3. Εγκαταστήστε τα μπουλόνια ανάρτησης. (Χρησιμοποιήστε μπουλόνια μεγέθους W3/8 ή M10.)

Χρησιμοποιήστε αγκύρια στις υπάρχουσες οροφές, και ένα φυτευτό βύσμα, φυτευτά αγκύρια ή άλλα εξαρτήματα από το εμπόριο στις καινούριες οροφές για να ενισχύσετε την οροφή ώστε να αντέξει το βάρος της μονάδας. Ρυθμίστε το διάκενο από την οροφή προτού προχωρήσετε παρακάτω.

Παράδειγμα εγκατάστασης, δείτε την εικόνα 5.

- 1 Πλάκα οροφής
- 2 Αγκύριο
- 3 Μακρύ παξιμάδι ή περιστρεφόμενο κομβίο
- 4 Μπουλόνι ανάρτησης
- 5 Ψευδοροφή

ΣΗΜΕΙΩΣΗ



Η προμήθεια των παραπάνω εξαρτημάτων γίνεται από το εμπόριο.

Για άλλου είδους εγκαταστάσεις, εκτός της βασικής, επικοινωνήστε με την τοπική αντιπροσωπεία για λεπτομέρειες.

Εγκατάσταση της εσωτερικής μονάδας

Για την εγκατάσταση προαιρετικών εξαρτημάτων (εκτός από το διακοσμητικό πίνακα), διαβάστε επίσης το εγχειρίδιο εγκατάστασης των προαιρετικών εξαρτημάτων. Ανάλογα με τις συνθήκες του χώρου εγκατάστασης, ίσως είναι ευκολότερο να εγκαταστήσετε τα πρόσθετα εξαρτήματα προτού εγκαταστήσετε την εσωτερική μονάδα. Ωστόσο, για ήδη υπάρχουσες οροφές, πρέπει να εγκαθιστάται πρώτα το κιτ εισόδου φρέσκου αέρα και μετά η μονάδα.

1. Εγκαταστήστε προσωρινά την εσωτερική μονάδα.

- Στερεώστε το βραχίονα ανάρτησης στο μπουλόνι ανάρτησης. Βεβαιωθείτε ότι το εγκαταστήσατε σωστά χρησιμοποιώντας ένα παξιμάδι και μία ροδέλα από την άνω και κάτω πλευρά του βραχίονα ανάρτησης.
- Ασφαλίστε τον βραχίονα ανάρτησης, ανατρέξτε στην ενότητα **εικόνα 6**.

- 1 Παξιμάδι (του εμπορίου)
- 2 Ροδέλα (παρέχεται με τη μονάδα)
- 3 Βραχίονας ανάρτησης
- 4 Διπλό περικόχλιο (του εμπορίου, σφίξτε)

2. Στερεώστε το χάρτινο σχέδιο για την εγκατάσταση. (Μόνο για καινούριες οροφές.)

- Το χάρτινο σχέδιο για την εγκατάσταση αντιστοιχεί στις μετρήσεις του ανοίγματος της οροφής. Συμβουλευτείτε τον κατασκευαστή του κτιρίου για λεπτομέρειες.
- Το κέντρο του ανοίγματος της οροφής σημειώνεται στο χαρτί του σχεδίου εγκατάστασης. Το κέντρο της μονάδας σημειώνεται τόσο στο περιβλήμα της μονάδας όσο και στο χάρτινο σχέδιο εγκατάστασης.
- Αφού απομακρύνετε το υλικό συσκευασίας από το χάρτινο σχέδιο, ώστε να προχωρήσετε στην εγκατάσταση, τοποθετήστε το χαρτί στη μονάδα με τις βίδες που υπάρχουν, όπως φαίνεται στην **εικόνα 8**.

- 1 Χάρτινο σχέδιο για την εγκατάσταση
- 2 Κέντρο του ανοίγματος οροφής
- 3 Κέντρο της μονάδας
- 4 Βίδες (παρέχονται με τη μονάδα)

- Προσαρμόστε το ύψος της μονάδας έως ότου φτάσει την ένδειξη στην **εικόνα 8**.

3. Ρυθμίστε τη μονάδα στη σωστή θέση για εγκατάσταση.

(Συμβουλευτείτε το "Προετοιμασίες πριν από την εγκατάσταση" στη **σελίδα 4**.)

4. Βεβαιωθείτε ότι η μονάδα είναι επίπεδη.

- Μην εγκαθιστάτε τη μονάδα υπό κλίση. Η εσωτερική μονάδα είναι εξοπλισμένη με μία ενσωματωμένη αντλία αποστράγγισης και διακόπτη με πλωτήρα. (Εάν η μονάδα βρίσκεται υπό κλίση αντίθετα στη ροή του συμπυκνώματος (η πλευρά των σωληνώσεων αποστράγγισης είναι υπερυψωμένη), ενδέχεται να προκληθεί δυσλειτουργία του διακόπτη με συνέπεια την διαρροή του νερού.)
- Βεβαιωθείτε ότι η μονάδα είναι οριζόντια και στις τέσσερις γωνίες με ένα αλφάδι ή με ένα σωλήνα βινύλιου γεμάτο νερό όπως φαίνεται στην **εικόνα 12**.

- 1 Αλφάδι
- 2 Σωλήνας βινύλιου

5. Αφαιρέστε το χάρτινο σχέδιο για την εγκατάσταση. (Μόνο για καινούριες οροφές.)

Εργασίες σωλήνωσης ψυκτικού

Για τις σωληνώσεις ψυκτικού μέσου της εξωτερικής μονάδας, δείτε το εγχειρίδιο εγκατάστασης που συνοδεύει την εξωτερική μονάδα.

Ολοκληρώστε όλες τις εργασίες θερμομόνωσης και στις δύο πλευρές της σωλήνωσης αερίου και της σωλήνωσης υγρού. Διαφορετικά, μερικές φορές αυτό μπορεί να έχει σαν αποτέλεσμα διαρροή νερού.

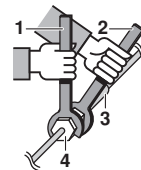
Πριν τοποθετήσετε τους σωλήνες, ελέγξτε ποιος τύπος ψυκτικού μέσου χρησιμοποιείται.



Όλες οι σωληνώσεις στο χώρο της εγκατάστασης θα πρέπει να παρέχονται από αδειούχο ψυκτικό σύμφωνα με την ισχύουσα τοπική και εθνική νομοθεσία.

- Χρησιμοποιήστε κόπτη σωλήνων και εκχειλωμένο άκρο κατάλληλο για το χρησιμοποιούμενο ψυκτικό μέσο.
- Για να αποφύγετε τη διείσδυση σκόνης, υγρασίας ή άλλων ξένων υλικών στο σωλήνα, σφίξτε το άκρο ή καλύψτε το με ταινία.
- Χρησιμοποιήστε χαλκοσωλήνες χωρίς ραφές (ISO 1337).
- Η εξωτερική μονάδα είναι πληρωμένη με ψυκτικό μέσο.
- Για να αποφύγετε τη διαρροή νερού, ολοκληρώστε τις εργασίες θερμομόνωσης και στις δύο πλευρές των σωληνώσεων υγρού και των σωληνώσεων αερίου. Όταν χρησιμοποιείται η αντλία θερμότητας, η θερμοκρασία στις σωληνώσεις αερίου μπορεί να φτάσει και τους 120°C. Φροντίστε η μόνωση να είναι ανθεκτική σε αυτές τις θερμοκρασίες.
- Βεβαιωθείτε ότι χρησιμοποιείτε ταυτόχρονα κλειδί και ροπόκλειδο κατά τη σύνδεση και αποσύνδεση των σωλήνων από και προς τη μονάδα.

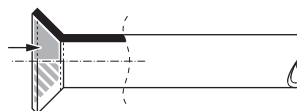
- 1 Ροπόκλειδο
- 2 Κλειδί
- 3 Σύνδεσμος σωληνώσεων
- 4 Ρακόρ εκχειλωσης



- Μην προσθέτετε τίποτε άλλο εκτός από το προδιαγραφόμενο ψυκτικό μέσο (όπως π.χ. αέρα κτλ.) στο εσωτερικό του ψυκτικού κυκλώματος.
- Συμβουλευτείτε το **Πίνακα 1** για τις μετρήσεις εκχειλωμένου στομίου σωλήνα και τις κατάλληλες τιμές ροπής σύσφιξης. (Αν σφίξετε το ρακόρ υπερβολικά, μπορεί να καταστρέψετε την εκχείλωση και να προκληθούν διαρροές.) Πίνακας 1

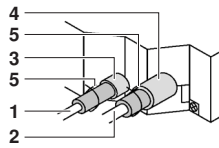
Μέγεθος σωλήνα	Ροπή σύσφιξης	Διαστάσεις εκχειλωμένου στομίου A (χλστ.)	Σχήμα εκχειλωμένου άκρου
Ø6,4	15~17 N·m	8,7~9,1	
Ø9,5	33~39 N·m	12,8~13,2	
Ø12,7	50~60 N·m	16,2~16,6	
Ø15,9	63~75 N·m	19,3~19,7	

- Όταν συνδέετε το ρακόρ εκχείλωσης, αλείψτε την εσωτερική επιφάνεια του ρακόρ με λάδι αιθέρα ή εστερικό λάδι και σφίγγετε με το χέρι αρχικά για 3 ή 4 περιστροφές πριν το σταθεροποιήσετε.



- Εάν το ψυκτικό μέσο διαρρέυσει κατά τη διάρκεια των εργασιών, εξαερίστε το χώρο. Εάν το ψυκτικό αέριο εκτεθεί σε φλόγα, παράγει τοξικό αέριο.

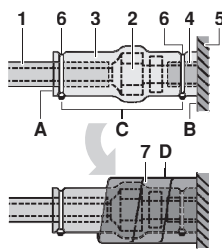
- Βεβαιωθείτε ότι δεν υπάρχει διαρροή ψυκτικού αερίου. Το ρευστό αέριο μπορεί να απελευθερωθεί από τη διαρροή του ψυκτικού μέσου στο χώρο και την έκθεσή του σε φλόγα από θερμάστρα, κουζίνα, κλπ...
- Τέλος κάνετε τη μόνωση όπως φαίνεται στο σχέδιο παρακάτω (χρησιμοποιήστε τα πρόσθετα εξαρτήματα που συνοδεύουν τη μονάδα)



- 1 Σωλήνας υγρού
- 2 Σωλήνας αερίου
- 3 Μόνωση για την τοποθέτηση του σωλήνα υγρού
- 4 Μόνωση για την τοποθέτηση του σωλήνα αερίου
- 5 Σφιγκτήρες (χρησιμοποιήστε 2 σφιγκτήρες ανά μόνωση)

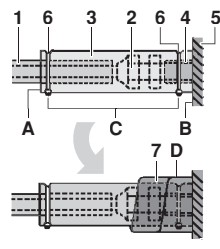
Διαδικασία μόνωσης αγωγών

Σωληνώσεις αερίου

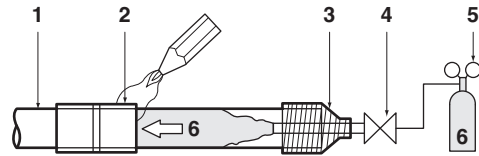


- 1 Υλικό μόνωσης σωληνώσεων (του εμπορίου)
 - 2 Σύνδεση ρακόρ εκχειλίωσης
 - 3 Μόνωση για τις συνδέσεις (συνοδεύουν τη μονάδα)
 - 4 Υλικό μόνωσης σωληνώσεων (κύρια μονάδα)
 - 5 Κύρια μονάδα
 - 6 Σφιγκτήρας (του εμπορίου)
 - 7 Στεγανοποιητικό υλικό μεσαίου μεγέθους 1 για τις σωληνώσεις αερίου (συνοδεύει τη μονάδα)
Στεγανοποιητικό υλικό μεσαίου μεγέθους 2 για τις σωληνώσεις αερίου (συνοδεύει τη μονάδα)
- A Γυρίστε τις ραφές προς τα επάνω
B Προσαρμόστε στη βάση
C Σφίξτε το τμήμα που διαφέρει από το υλικό μόνωσης των σωληνώσεων
D Τυλίξτε το από τη βάση της μονάδας έως το επάνω μέρος της σύνδεσης του ρακόρ εκχειλίωσης

Σωληνώσεις υγρού



- Κατά τη συγκόλληση όταν εισάγετε άζωτο στη σωληνώση, η ρύθμιση του αζώτου πρέπει να βρίσκεται στα 0,02 MPa με μία βαλβίδα μείωσης πίεσης (=αρκετά ώστε να γίνεται αισθητό στο δέρμα).

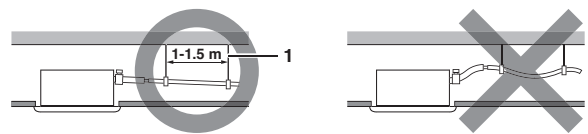


- 1 Σωληνώση ψυκτικού
- 2 Σημείο προς συγκόλληση
- 3 Καπάκι
- 4 Χειροκίνητη βαλβίδα
- 5 Βαλβίδα μείωσης πίεσης
- 6 Άζωτο

Σωληνώσεις αποστράγγισης

Εγκατάσταση σωληνώσεων αποστράγγισης

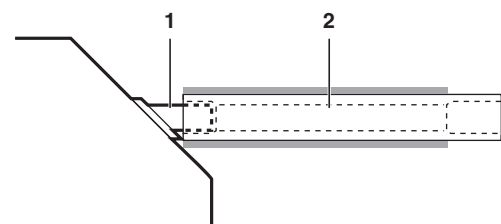
Εγκαταστήστε τις σωληνώσεις αποστράγγισης σύμφωνα με το σχέδιο και φροντίστε για την αποφυγή δημιουργίας συμπύκνωσης. Ακατάλληλη σύνδεση σωληνώσεων μπορεί να προκαλέσει διαρροές και κατά συνέπεια να βρέξει τα έπιπλα και τα αντικείμενα του χώρου.



- 1 Ράβδος ανάρτησης

- Εγκαταστήστε τους σωλήνες αποστράγγισης.

- Φροντίστε ώστε οι σωληνώσεις να είναι όσο το δυνατόν πιο κοντές και με κλίση προς τα κάτω τουλάχιστον 1/100, έτσι ώστε να μην παραμένει αέρας μέσα στους σωλήνες.
- Το μέγεθος του σωλήνα πρέπει να είναι ίδιο ή μεγαλύτερο από αυτό του σωλήνα σύνδεσης (σωλήνας βινυλίου με ονομαστική διάμετρο 25 χλστ. και εξωτερική διάμετρο 32 χλστ.).
- Ωθήστε τον παρεχόμενο σωλήνα αποστράγγισης όσο το δυνατόν πιο μακριά πάνω από την υποδοχή της αποστράγγισης.



- 1 Υποδοχή αποστράγγισης (προσαρτημένη στη μονάδα)
- 2 Σωλήνας αποστράγγισης (παρέχεται με τη μονάδα)

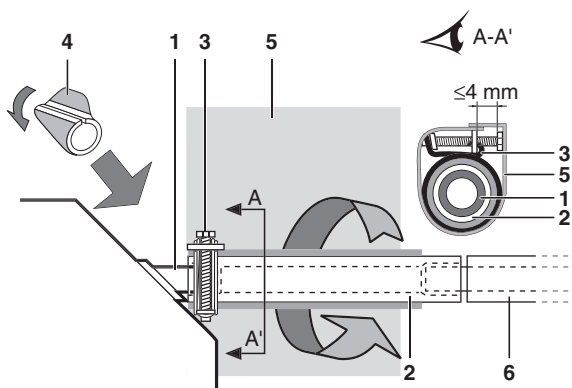
- Σφίξτε τον μεταλλικό σφιγκτήρα έως ότου η κεφαλή της βίδας είναι σε απόσταση μικρότερη των 4 χλστ. από το σημείο του μεταλλικού σφιγκτήρα όπως υποδεικνύεται στο σχήμα.
- Αφού ολοκληρωθεί ο έλεγχος των σωληνών αποστράγγισης, τοποθετήστε το στεγανοποιητικό υλικό για την αποστράγγιση (4), που παρέχεται μαζί με την μονάδα, πάνω από το ακάλυπτο τμήμα της υποδοχής αποστράγγισης (= μεταξύ του σωλήνα αποστράγγισης και του κυρίως τμήματος της μονάδας).



- Για τοπική μόνωση, βεβαιωθείτε ότι έχετε μονώσει τις σωληνώσεις σε όλο τους το μήκος, έως και τις συνδέσεις εντός της μονάδας. Εκτεθειμένοι σωλήνες πιθανόν να προκαλέσουν συμπύκνωση ή να προκαλέσουν εγκαύματα σε περίπτωση άμεσης επαφής.
- Βεβαιωθείτε ότι δεν υπάρχουν κατάλοιπα λαδιού επάνω στα πλαστικά μέρη του διακοσμητικού πλαισίου (προαιρετικός εξοπλισμός). Το λάδι μπορεί να προκαλέσει αλλοίωση και φθορά στα πλαστικά μέρη.

Προφυλάξεις για σκληρή συγκόλληση

- Πάντα πριν από τη σκληρή συγκόλληση να εκτελείτε εμφύσηση αζώτου. Η σκληρή συγκόλληση χωρίς αντικατάσταση αζώτου ή απελευθέρωση αζώτου στον αγωγό θα δημιουργήσει μεγάλες ποσότητες οξειδωμένων στρωμάτων στο εσωτερικό των αγωγών, επηρεάζοντας αρνητικά τις βαλβίδες και τους συμπιεστές στο ψυκτικό σύστημα και παρεμποδίζοντας την κανονική λειτουργία.



- 1 Υποδοχή αποστράγγισης (προσαρτημένη στη μονάδα)
- 2 Σωλήνας αποστράγγισης (παρέχεται με τη μονάδα)
- 3 Μεταλλικός σφιγκτήρας (παρέχεται με τη μονάδα)
- 4 Στεγανοποιητικό υλικό για την αποστράγγιση (παρέχεται με τη μονάδα)
- 5 Στεγανοποιητικό υλικό μεγάλου μεγέθους (παρέχεται με τη μονάδα)
- 6 Σωλήνωση αποστράγγισης (του εμπορίου)

- Τυλίξτε το στεγανοποιητικό υλικό μεγάλου μεγέθους επάνω από τον μεταλλικό σφιγκτήρα και τον σωλήνα αποστράγγισης για να δημιουργηθεί η μόνωση και στερεώστε το με τους σφιγκτήρες.
- Μονώστε ολόκληρη τη σωλήνωση αποστράγγισης εντός του περιβλήματος (μονωτικό υλικό του εμπορίου).
- Αν δεν μπορείτε να δώσετε αρκετή κλίση στο σωλήνα αποστράγγισης, εγκαταστήστε τον σωλήνα με σωλήνωση άντλησης (του εμπορίου).

■ Πώς να συνδέσετε τις σωληνώσεις (Δείτε την εικόνα 7)

- 1 Πλάκα οροφής
- 2 Βραχίονας ανάρτησης
- 3 Ρυθμιζόμενη περιοχή
- 4 Σωλήνας άντλησης (ονομαστική διάμετρος του σωλήνα βινυλίου = 25 mm)
- 5 Σωλήνας αποστράγγισης (παρέχεται με τη μονάδα)
- 6 Μεταλλικός σφιγκτήρας (παρέχεται με τη μονάδα)

1 Συνδέστε τον σωλήνα αποστράγγισης στους σωλήνες άντλησης αποστράγγισης, και μονώστε τους.

2 Συνδέστε τον σωλήνα αποστράγγισης στην εκροή αποστράγγισης της εσωτερικής μονάδας, και σφίξτε τον με τον σφιγκτήρα.

■ Προφυλάξεις

- Εγκαταστήστε τους σωλήνες άντλησης σε ύψος μικρότερο από 675 χλστ.
- Εγκαταστήστε τους σωλήνες άντλησης σε σωστή γωνία στην εσωτερική μονάδα, σε απόσταση όχι μεγαλύτερη των 300 χλστ. από τη μονάδα.
- Για να αποφύγετε τη δημιουργία φυσαλίδων, εγκαταστήστε τον σωλήνα αποστράγγισης σε ευθεία ή ελαφρώς ανοδική θέση (≤75 χλστ).

ΣΗΜΕΙΩΣΗ



Η κλίση του συνδεδεμένου σωλήνα αποστράγγισης πρέπει να είναι τουλάχιστον 75 χλστ., και όχι μεγαλύτερη, έτσι ώστε να μην υφίσταται επιπλέον καταπόνηση στην υποδοχή της αποστράγγισης.

Για να εξασφαλίσετε κλίση προς τα κάτω 1:100 τοποθετήστε ράβδους ανάρτησης κάθε 1 ως 1,5 μ.

Αν θέλετε να ενώσετε παραπάνω από ένα σωλήνα αποστράγγισης, εγκαταστήστε τους σωλήνες όπως φαίνεται στην εικόνα 9. Επιλέξτε συγκλίνοντες σωλήνες αποστράγγισης με κατάλληλο μέγεθος για τη λειτουργική απόδοση της μονάδας.

- 1 Σύνδεσμος διατομής "T" για συγκλίνοντες σωλήνες αποστράγγισης

Έλεγχος των σωλήνων αποστράγγισης

Όταν ολοκληρωθούν οι εργασίες σωληνώσεων, βεβαιωθείτε ότι η αποστράγγιση ρέει ομαλά.

- Προσθέστε σταδιακά περίπου 1 λίτρο νερό μέσω της εξόδου εκροής αέρα.

Μέθοδος προσθήκης νερού. Δείτε την εικόνα 11.

- 1 Πλαστικό δοχείο ποτίσματος (το στόμιο πρέπει να έχει μήκος περίπου 100 χλστ.)
- 2 Εξοδος αποστράγγισης για συντήρηση (με ελαστική τάπα) (Χρησιμοποιήστε αυτή την έξοδο για να αποστραγγίσετε νερό από τη λεκάνη αποστράγγισης)
- 3 Θέση αντλίας αποστράγγισης
- 4 Σωλήνας αποστράγγισης
- 5 Υποδοχή αποστράγγισης (κάτοψη ροής νερού)

■ Ελέγξτε τη ροή αποστράγγισης

- Αν έχετε ολοκληρώσει την ηλεκτρολογική συνδεσμολογία

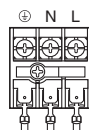
Ελέγξτε τη λειτουργία αποστράγγισης στη λειτουργία ΨΥΞΗΣ, όπως επεξηγείται στο "Δοκιμαστική λειτουργία" στη σελίδα 11.

- Αν δεν έχετε ολοκληρώσει την ηλεκτρολογική συνδεσμολογία

- Αφαιρέστε το καπάκι του πίνακα ελέγχου. Συνδέστε σταθερά την ηλεκτρική τροφοδοσία στον ακροδέκτη. Δείτε την εικόνα 10.
- Τοποθετήστε ξανά το καπάκι του πίνακα ελέγχου και τροφοδοτήστε με ρεύμα.
- Μην αγγίζετε την αντλία αποστράγγισης. Πιθανόν να πάθετε ηλεκτροπληξία.

- 1 Καπάκι του πίνακα ελέγχου
- 2 Καλωδίωση ηλεκτρικής παροχής
- 3 Τερματική πλακέτα ηλεκτρικής τροφοδοσίας
- 4 Σφιγκτήρας (του εμπορίου)
- 5 Καλωδίωση μετάδοσης της μονάδας
- 6 Ακροδέκτες για την καλωδίωση μετάδοσης
- 7 Άνοιγμα για καλώδια
- 8 Πινακίδα διαγράμματος καλωδίωσης (στο πίσω μέρος στο καπάκι του πίνακα ελέγχου)
- 9 Καλώδιο γείωσης
- 10 Καλωδίωση τηλεχειριστήριου

Τερματική πλακέτα ηλεκτρικής τροφοδοσίας (3)



- Επιβεβαιώστε τη λειτουργία αποστράγγισης κοιτώντας την υποδοχή αποστράγγισης.
- Αφότου ελέγξετε τη ροή αποστράγγισης, απενεργοποιήστε το μηχάνημα, αφαιρέστε το καπάκι του πίνακα ελέγχου και αποσυνδέστε πάλι την ηλεκτρική τροφοδοσία από τον ακροδέκτη.
- Τοποθετήστε ξανά το καπάκι του πίνακα ελέγχου.

Ηλεκτρική καλωδίωση

Γενικές οδηγίες

- Όλα τα εξαρτήματα και υλικά που έχουν αγοραστεί από το εμπόριο, καθώς και οι ηλεκτρολογικές εργασίες πρέπει να συμμορφώνονται με την τοπική νομοθεσία.
- Χρησιμοποιείτε μόνο χάλκινα καλώδια.
- Ακολουθήστε το "Καλωδιακό διάγραμμα" που παρέχεται με το κύριο μέρος της μονάδας για να συνδέσετε την εξωτερική μονάδα, τις εσωτερικές μονάδες και το τηλεχειριστήριο. Για λεπτομέρειες σχετικά με την τοποθέτηση του τηλεχειριστήριου, συμβουλευτείτε το "Εγχειρίδιο εγκατάστασης του τηλεχειριστήριου".
- Όλες οι καλωδιώσεις πρέπει να γίνουν από ειδικευμένο ηλεκτρολόγο.
- Προσαρμόστε τον διακόπτη αποζεύξεως διαρροής ως προς τη γή και την ασφάλεια στη γραμμή ηλεκτρικής παροχής.
- Ένας ασφαλειοδιακόπτης ή άλλα μέσα για την αποσύνδεση, που διαθέτουν διαχωριστικό επαφής σε όλους τους πόλους, πρέπει να ενσωματώνονται στη σταθερή καλωδίωση σύμφωνα με τη σχετική τοπική και εθνική νομοθεσία. Σημειώστε ότι η λειτουργία θα ξεκινήσει αυτόματα εάν η ηλεκτρική τροφοδοσία διακοπεί και επανασυνδεθεί και πάλι.
- Αυτό το σύστημα αποτελείται από πολλαπλές εσωτερικές μονάδες. Σημειώστε την κάθε εσωτερική μονάδα ως μονάδα A, μονάδα B..., και βεβαιωθείτε ότι η καλωδίωση των ακροδεκτών είναι σωστά συνδεδεμένη με την εξωτερική μονάδα και το κιβώτιο BS. Αν η καλωδίωση και η σωλήνωση μεταξύ της εξωτερικής μονάδας και μίας από τις εσωτερικές μονάδες δεν ταιριάζουν, το σύστημα μπορεί να παρουσιάσει βλάβη.
- Βεβαιωθείτε ότι το κλιματιστικό είναι γειωμένο.
- Μη συνδέετε το καλώδιο γείωσης σε:
 - σωλήνες αερίου: μπορεί να προκληθούν εκρήξεις ή και πυρκαγιά εάν υπάρχει διαρροή αερίου.
 - τηλεφωνικά καλώδια γείωσης ή ράβδους αλεξικέρανου: μπορεί να προκαλέσουν αφύσικα υψηλό ηλεκτρικό φορτίο στη γείωση κατά τη διάρκεια καταιγίδας με κεραυνούς.
 - σωλήνες υδραυλικών: δεν είναι δυνατή η γείωση εάν χρησιμοποιείται σκληρή σωλήνωση από βινύλιο.

Ηλεκτρικά χαρακτηριστικά

Μοντέλο	Hz	Βολτ	Διακύμανση τάσης
FXFQ20~125	50 / 60	220-240 / 220	ελάχ. 198-μέγ. 264 / ελάχ. 198-μέγ. 242

Μοντέλο	ηλεκτρική τροφοδοσία		Κινητήρας ανεμιστήρα	
	MCA	MFA	KW	FLA
FXFQ20~32	0,4	16 A	0,056	0,3
FXFQ40	0,5	16 A	0,056	0,4
FXFQ50	0,6	16 A	0,056	0,5
FXFQ63	0,9	16 A	0,056	0,7
FXFQ80	0,9	16 A	0,120	0,7
FXFQ100	1,4	16 A	0,120	1,1
FXFQ125	1,9	16 A	0,120	1,5

MCA: Ελάχ. ένταση κυκλώματος σε Αμπέρ (A)

MFA: Μέγ. ένταση ασφάλειας σε Αμπέρ (A)

KW: Ονομαστική απόδοση κινητήρα του ανεμιστήρα (kW)

FLA: Ένταση μέγιστου φορτίου σε Αμπέρ (A)

ΣΗΜΕΙΩΣΗ Για λεπτομέρειες, συμβουλευτείτε τα "Ηλεκτρικά δεδομένα".



Προδιαγραφές για ασφάλειες και σύρμα από το εμπόριο

Καλωδίωση ηλεκτρικής παροχής			
Μοντέλο	Ασφάλειες από το εμπόριο	Καλώδιο	Μέγεθος
FXFQ20~125	16 A	H05VV-U3G	Τοπική νομοθεσία

Καλωδίωση μετάδοσης		
Μοντέλο	Καλώδιο	Μέγεθος
FXFQ20~125	Καλώδιο με περίβλημα (2)	0,75-1,25 χλστ ²

ΣΗΜΕΙΩΣΗ



- Για λεπτομέρειες, συμβουλευτείτε την ενότητα "Παράδειγμα καλωδίωσης" στη σελίδα 9.
- Το επιτρεπόμενο μήκος της καλωδίωσης μετάδοσης μεταξύ της εσωτερικής και της εξωτερικής μονάδας, και μεταξύ της εσωτερικής μονάδας και του τηλεχειριστήριου είναι:
 - Εξωτερική μονάδα - εσωτερική μονάδα: μέγ. 1000 μ.
 - (συνολικό μήκος καλωδίωσης: 2000 μ.)
 - Εσωτερική μονάδα - τηλεχειριστήριο: Μέγ. 500 μ

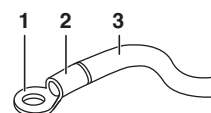
Παράδειγμα καλωδίωσης και ρύθμισης τηλεχειριστήριου

Πώς να συνδέσετε τις καλωδιώσεις (Δείτε την εικόνα 10)

- Καλωδίωση ηλεκτρικής παροχής
Αφαιρέστε το καπάκι του πίνακα ελέγχου (1) και συνδέστε τα καλώδια στην τερματική πλακέτα ηλεκτρικής τροφοδοσίας στο εσωτερικό (L, N) και συνδέστε το καλώδιο γείωσης με τον ακροδέκτη γείωσης. Ενώ το κάνετε αυτό, τραβήξτε τα καλώδια μέσα από την οπή στο περίβλημα και σφίξτε τα καλώδια μαζί με άλλα καλώδια χρησιμοποιώντας ένα σφιγκτήρα, όπως υποδεικνύει το σχήμα.
- Καλωδίωση επικοινωνίας της μονάδας και καλωδίωση επικοινωνίας του τηλεχειριστήριου
Αφαιρέστε το καπάκι του πίνακα ελέγχου (1) και τραβήξτε τα καλώδια μέσα από την οπή στο περίβλημα και συνδέστε με τον πίνακα ελέγχου για την καλωδίωση επικοινωνίας της μονάδας (F1, F2) και την καλωδίωση του τηλεχειριστήριου (P1, P2). Στερεώστε καλά τη συνδεσμολογία χρησιμοποιώντας ένα σφιγκτήρα όπως υποδεικνύεται στο σχήμα.
- Μετά τη σύνδεση
Τοποθετήστε το στεγανοποιητικό υλικό μικρού μεγέθους (διατίθεται με τη μονάδα) γύρω από τα καλώδια για την αποφυγή της διείσδυσης νερού από το εξωτερικό προς το εσωτερικό της μονάδας. Εάν χρησιμοποιούνται δύο ή περισσότερα καλώδια, χωρίστε το στεγανοποιητικό υλικό μικρού μεγέθους στον απαιτούμενο αριθμό κομματιών και τυλίξτε τα γύρω από όλα τα καλώδια.
- Τοποθετήστε το καπάκι του πίνακα ελέγχου στη θέση του.

Προφυλάξεις

- 1 Ακολουθήστε τις σημειώσεις που αναφέρονται παρακάτω όταν συνδέετε την τερματική πλακέτα ηλεκτρικής τροφοδοσίας.
 - Χρησιμοποιήστε ένα στρογγυλό ακροδέκτη για το μονωτικό περίβλημα για σύνδεση με την πλακέτα των ακροδεκτών για καλωδίωση των μονάδων. Όταν δεν υπάρχει κανένα διαθέσιμο, ακολουθήστε τις παρακάτω οδηγίες.



- 1 Στρογγυλός ακροδέκτης
- 2 Προσαρμόστε το μονωτικό περίβλημα
- 3 Καλώδιο

- Μην συνδέετε καλώδια διαφορετικού μεγέθους στον ίδιο ακροδέκτη τροφοδοτικού. (Χαλαρότητα στις συνδέσεις μπορεί να προκαλέσει υπερθέρμανση.)
- Όταν συσφίγγετε τη συνδεσμολογία, χρησιμοποιείτε τους σφιγκτήρες (συνοδεύουν τη μονάδα) για να εμποδίσετε την άσκηση εξωτερικής πίεσης στις συνδέσεις της καλωδίωσης. Δέστε καλά. Κατά τη συνδεσμολογία, βεβαιωθείτε ότι τα καλώδια είναι εντάξει και δεν θα δημιουργήσουν πρόβλημα στον πίνακα ελέγχου. Κλείστε καλά το καπάκι.
- Όταν συνδέετε καλώδια ίδιας διατομής, συνδέστε τα σύμφωνα με το σχήμα.



Χρησιμοποιήστε το προδιαγραφμένο ηλεκτρικό καλώδιο. Συνδέστε με ασφάλεια το καλώδιο στον ακροδέκτη. Ασφαλίστε το καλώδιο χωρίς να εφαρμόσετε υπερβολική δύναμη στον ακροδέκτη. Χρησιμοποιήστε τις ροπές σύμφωνα με τον παρακάτω πίνακα.

Ροπή σύσφιξης (N·m)	
Τερματική πλακέτα για την επικοινωνία της μονάδας και του τηλεχειριστήριου	0,79~0,97
Τερματική πλακέτα ηλεκτρικής τροφοδοσίας	1,18~1,44

- Όταν κλείνετε το καπάκι του πίνακα ελέγχου, φροντίστε να μην πιάσετε και καλώδια.
 - Όταν ολοκληρώσετε όλη τη συνδεσμολογία, συμπληρώστε τα πιθανά κενά στις οπές της καλωδίωσης με υλικό φραγής ή μόνωσης (του εμπορίου), για να προστατεύσετε το σύστημα από έντομα ή βρομιά που θα μπορούσε να παρεισφρήσει στη μονάδα εκ των εξω και να προκαλέσει βραχυκύκλωμα στον πίνακα ελέγχου.
- 2 Διατηρήστε το συνολικό ρεύμα των καλωδίων σύνδεσης μεταξύ των εσωτερικών μονάδων σε επίπεδα χαμηλότερα των 12 A. Δημιουργήστε διακλάδωση της γραμμής εκτός των ακροδεκτών της μονάδας, σύμφωνα με τα πρότυπα ηλεκτρολογικού εξοπλισμού, όταν χρησιμοποιείται καλωδίωση διπλής ισχύος μεγαλύτερης των 2 χλστ.² (Ø1,6). Η διακλάδωση πρέπει να είναι μονωμένη για να παρέχει ίσο ή μεγαλύτερο βαθμό μόνωσης με την καλωδίωση ηλεκτρικής τροφοδοσίας.
 - 3 Μην συνδέετε καλώδια διαφορετικής διατομής στον ίδιο ακροδέκτη γείωσης. Χαλαρότητα στη σύνδεση μπορεί να μειώσει την παρεχόμενη προστασία.
 - 4 Η συνδεσμολογία του τηλεχειριστήριου και η καλωδίωση μετάδοσης της μονάδας πρέπει να τοποθετείται τουλάχιστον 50 χλστ. μακριά από την καλωδίωση ηλεκτρικής παροχής. Μην συμμόρφωση με αυτή την οδηγία μπορεί να έχει ως αποτέλεσμα βλάβη λόγω του ηλεκτρικού θορύβου.
 - 5 Για την καλωδίωση του τηλεχειριστήριου συμβουλευτείτε το "Εγχειρίδιο εγκατάστασης του τηλεχειριστήριου" που συνοδεύει το τηλεχειριστήριο.

ΣΗΜΕΙΩΣΗ Ο πελάτης έχει δυνατότητα επιλογής της θερμικής αντίστασης του τηλεχειριστήριου.

- 6 Μην συνδέετε ποτέ την καλωδίωση ηλεκτρικής παροχής με την πλακέτα των ακροδεκτών για καλωδίωση μετάδοσης. Ένα τέτοιο λάθος μπορεί να προκαλέσει ζημιά σε ολόκληρο το σύστημα.
- 7 Χρησιμοποιείτε μόνο τα καθορισμένα καλώδια και σφίξτε τα γερά στους ακροδέκτες. Βεβαιωθείτε ότι τα καλώδια δεν ασκούν εξωτερική πίεση στους ακροδέκτες. Τοποθετήστε τις καλωδιώσεις έτσι ώστε να μην εμποδίζουν άλλον εξοπλισμό όπως π.χ. να πιέζουν το καπάκι συντήρησης και το ανοίξουν. Βεβαιωθείτε ότι το καπάκι κλείνει κανονικά. Ατελείς συνδέσεις μπορεί να προκαλέσουν υπερθέρμανση και στην χειρότερη περίπτωση ηλεκτροπληξία ή πυρκαγιά.

Παράδειγμα καλωδίωσης

Τοποθετήστε στην καλωδίωση ηλεκτρικής παροχής για κάθε μονάδα ένα διακόπτη και μία ασφάλεια σύμφωνα με την εικόνα 17.

- 1 Ηλεκτρική παροχή
- 2 Κεντρικός διακόπτης
- 3 Καλωδίωση ηλεκτρικής παροχής
- 4 Καλωδίωση μετάδοσης της μονάδας
- 5 Διακόπτης
- 6 Ασφάλεια
- 7 Μονάδα BS (REYQ μόνο)
- 8 Εσωτερική μονάδα
- 9 Τηλεχειριστήριο

Παράδειγμα πλήρους συστήματος (3 συστήματα)

Βλέπε τα σχήματα 13, 14 και 15.

- 1 Εξωτερική μονάδα
- 2 Εσωτερική μονάδα
- 3 Τηλεχειριστήριο (Προαιρετικά συνοδευτικά εξαρτήματα)
- 4 Η πιο ομόρροπη εσωτερική μονάδα
- 5 Για χρήση με 2 τηλεχειριστήρια
- 6 Μονάδα BS

Όταν χρησιμοποιείτε 1 τηλεχειριστήριο για 1 εσωτερική μονάδα. (Κανονική λειτουργία) (Δείτε την εικόνα 13).

Για ομαδικό έλεγχο ή χρήση 2 τηλεχειριστηρίων (Δείτε την εικόνα 14).

Όταν συμπεριλα μβάνεται μονάδα BS (Δείτε την εικόνα 15).

ΣΗΜΕΙΩΣΗ



Δεν είναι απαραίτητο να προσδιορίσετε τη διεύθυνση της εσωτερικής μονάδας όταν χρησιμοποιείτε ομαδικό έλεγχο. Η διεύθυνση ρυθμίζεται αυτόματα όταν ενεργοποιηθεί η παροχή.

Προφυλάξεις

1. Ένας ενας διακόπτης μπορεί να χρησιμοποιηθεί για την τροφοδοσία μονάδων του ίδιου συστήματος. Θα πρέπει όμως να επιλεγούν προσεκτικά οι διακόπτες και οι ηλεκτρονόμοι διακλάδωσης.
2. Για τηλεχειριστήριο ομαδικού ελέγχου, επιλέξτε το τηλεχειριστήριο που ταιριάζει καλύτερα στην εσωτερική μονάδα με τις περισσότερες λειτουργίες.
3. Μην γειώνετε τον εξοπλισμό σε σωληνώσεις φυσικού αερίου, νερού, αλεξικέραυνα ή σε γείωση τηλεφώνων. Ακατάλληλη γείωση μπορεί να προκαλέσει ηλεκτροπληξία.

Εγκατάσταση του διακοσμητικού πίνακα

Συμβουλευτείτε το εγχειρίδιο εγκατάστασης του διακοσμητικού πίνακα

Αφού εγκαταστήσετε το διακοσμητικό πίνακα, βεβαιωθείτε ότι δεν υπάρχει κενός χώρος μεταξύ του κύριου μέρους της μονάδας και του διακοσμητικού πίνακα. Διαφορετικά μπορεί να υπάρξει διαρροή αέρα από το κενό και να σχηματισθούν σταγονίδια υδρατμών.

Ρύθμιση στο χώρο εγκατάστασης

Η ρύθμιση στο χώρο εγκατάστασης πρέπει να γίνεται από το τηλεχειριστήριο σύμφωνα με τις συνθήκες εγκατάστασης.

- Η ρύθμιση μπορεί να γίνει τροποποιώντας τον "Αριθμό λειτουργίας", τον "Πρώτο κωδικό αριθμό" και τον "Δεύτερο κωδικό αριθμό".
- Για τη ρύθμιση και τη λειτουργία, συμβουλευτείτε τη "Ρύθμιση στο χώρο εγκατάστασης" στο εγχειρίδιο εγκατάστασης του τηλεχειριστηρίου.

Περίληψη των ρυθμίσεων στο χώρο εγκατάστασης

Αρ. Λειτουργίας (Σημείωση 1)	Αρ. πρώτου κωδικού	Περιγραφή της ρύθμισης	Αρ. δεύτερου κωδικού (Σημείωση 2)				
			01	02	03	04	
10 (20)	0	Ρύπανση φίλτρου αέρα - Σημαντική/Ελαφριά = Ρύθμιση για τον καθαρισμό χρόνου μεταξύ των ενδείξεων οθόνης για τον καθαρισμό 2 φίλτρων. (Εάν η ρύπανση είναι σημαντική, η ρύθμιση μπορεί να τροποποιηθεί στο μισό του χρόνου μεταξύ των ενδείξεων οθόνης για τον καθαρισμό 2 φίλτρων.)	Φίλτρο μεγάλης διάρκειας ζωής	Ελαφριά ±2.500 ώρες	Σημαντική ±1.250 ώρες	—	—
	2	Επιλογή αισθητήρα θερμοστάτη	Χρησιμοποιήστε τον αισθητήρα μονάδας (ή τον αισθητήρα τηλεχειρισμού εάν έχει τοποθετηθεί) ΑΛΛΑ ΚΑΙ τον αισθητήρα τηλεχειριστηρίου. (Δείτε τη σημείωση 5+6)	Χρησιμοποιήστε μόνο τον αισθητήρα μονάδας (ή τον αισθητήρα τηλεχειρισμού εάν έχει τοποθετηθεί). (Δείτε τη σημείωση 5+6)	Χρησιμοποιήστε μόνο τον αισθητήρα μονάδας (ή τον αισθητήρα τηλεχειριστηρίου. (Δείτε τη σημείωση 5+6)	—	—
	3	Ρύθμιση για την εμφάνιση χρόνου μεταξύ των ενδείξεων οθόνης για τον καθαρισμό 2 φίλτρων	Εμφανίζεται	Δεν εμφανίζεται	—	—	—
	5	Πληροφορίες για τον ηλεκτή I-manager, I-touch controller	Μόνο τιμή αισθητήρα μονάδας (ή τιμή αισθητήρα τηλεχειρισμού εάν έχει τοποθετηθεί).	Τιμή αισθητήρα όπως έχει ρυθμιστεί από 10-2-0X ή 10-6-0X.	—	—	—
	6	Αισθητήρας θερμοστάτη υπό ομαδικό έλεγχο	Χρησιμοποιήστε τον αισθητήρα μονάδας (ή τον αισθητήρα τηλεχειρισμού εάν έχει τοποθετηθεί). (Δείτε τη σημείωση 6)	Χρησιμοποιήστε τον αισθητήρα μονάδας (ή τον αισθητήρα τηλεχειρισμού εάν έχει τοποθετηθεί) ΑΛΛΑ ΚΑΙ τον αισθητήρα τηλεχειριστηρίου. (Δείτε τη σημείωση 4+5+6)	—	—	—

Αρ. Λειτουργίας (Σημείωση 1)	Αρ. πρώτου κωδικού	Περιγραφή της ρύθμισης	Αρ. δεύτερου κωδικού (Σημείωση 2)				
			01	02	03	04	
12 (22)	0	Σήμα εξόδου X1-X2 του προαιρετικού kit KRP1B PCB	Θερμοστάτης ενεργός + λειτουργία συμπιεστή	—	Λειτουργία	Δυσλειτουργία	
	1	Είσοδος ON/OFF για λειτουργία από εξωτερικό χώρο (είσοδος T1/T2) = Ρύθμιση για τη περίπτωση που η λειτουργία εξαναγκασμού ON/OFF πρόκειται να πραγματοποιηθεί από εξωτερικό χώρο.	Λειτουργία εξαναγκασμού OFF	Λειτουργία εντός/εκτός	—	—	
	2	Εναλλαγή διαφορικού θερμοστάτη = Ρύθμιση σε περίπτωση που χρησιμοποιείται αισθητήρας τηλεχειρισμού.	1°C	0,5°C	—	—	
	3	Ρύθμιση ανεμιστήρα όταν ο θερμοστάτης είναι ΑΠΕΝΕΡΓΟΠΟΙΗΜΕΝΟΣ κατά τη λειτουργία θέρμανσης	LL	Ρύθμιση ταχύτητας	ΑΠΕΝΕΡΓΟΠΟΙΗΜΕΝΟΣ (Δείτε τη σημείωση 3)	—	
	4	Αυτόματη εναλλαγή διαφορικού	0°C	1°C	2°C	3°C (Δείτε τη σημείωση 7)	
13 (23)	0	Ρύθμιση ταχύτητας εκροής αέρα Αυτή η ρύθμιση προσαρμόζεται ανάλογα με το ύψος της οροφής.	άλλα μοντέλα	≤2,7 μ.	>2,7 ≤3,0 μ.	>3,0 ≤3,5 μ.	—
			FXFQ125 μόνο	≤3,2 m	>3,2 ≤3,6 μ.	>3,6 ≤4,2 μ.	—
	1	Επιλογή κατεύθυνσης ροής αέρα Η ρύθμιση αυτή πρέπει να αλλάξει σε περίπτωση που χρησιμοποιείται το προαιρετικό kit φραγής.	ροή 4 κατευθύνσεων	ροή 3 κατευθύνσεων	—	—	
	4	Ρύθμιση εύρους κατεύθυνσης ροής αέρα Η ρύθμιση αυτή πρέπει να αλλάξει σε περίπτωση που είναι απαραίτητη η τροποποίηση της ακολουθίας κινήσεων των περιστρεφόμενων πτερυγίων.	Υψηλότερη	Στη μέση	Χαμηλότερη	—	

Σημείωση 1 : Η ρύθμιση πραγματοποιείται στη λειτουργία ομάδας. Παρόλα αυτά, αν επιλεγεί ο αριθμός τρόπου λειτουργίας μέσα στις παρενθέσεις, οι εσωτερικές μονάδες μπορούν επίσης να ρυθμιστούν ξεχωριστά.

Σημείωση 2 : Οι εργοστασιακές ρυθμίσεις του Αρ. δεύτερου κωδικού επισημειώνονται με γκρι φόντο.

Σημείωση 3 : Χρησιμοποιείται μόνο σε συνδυασμό με τον προαιρετικό αισθητήρα τηλεχειρισμού ή εάν χρησιμοποιείται η ρύθμιση 10-2-03.

Σημείωση 4 : Εάν έχει επιλεγεί ο ομαδικός έλεγχος και χρησιμοποιείται ο αισθητήρας τηλεχειριστηρίου, τότε εφαρμόστε τη ρύθμιση 10-6-02 & 10-2-03.

Σημείωση 5 : Εάν οι ρυθμίσεις 10-6-02 + 10-2-01 ή 10-2-02 ή 10-2-03 εφαρμοστούν ταυτόχρονα, τότε οι ρυθμίσεις 10-2-01, 10-2-02 ή 10-2-03 έχουν προτεραιότητα.

Σημείωση 6 : Εάν οι ρυθμίσεις 10-6-01 + 10-2-01 ή 10-2-02 ή 10-2-03 εφαρμοστούν ταυτόχρονα, τότε η ρύθμιση για την ομαδική σύνδεση, 10-6-01 έχει προτεραιότητα ενώ για κάθε σύνδεση ξεχωριστά σύνδεση έχουν προτεραιότητα οι ρυθμίσεις 10-2-01, 10-2-02 ή 10-2-03.

Σημείωση 7 : Περισσότερες ρυθμίσεις για τη θερμοκρασία αυτόματης εναλλαγής διαφορικού:

Αρ. δεύτερου κωδικού	05	4°C
	06	5°C
	07	6°C
	08	7°C

- Όταν χρησιμοποιείτε ασύρματο τηλεχειριστήριο, είναι απαραίτητο να χρησιμοποιήσετε ρύθμιση της διεύθυνσης. Συμβουλευτείτε το εγχειρίδιο εγκατάστασης που παρέχεται με το ασύρματο τηλεχειριστήριο για τις οδηγίες ρυθμίσεων.

Έλεγχος μέσω 2 τηλεχειριστηρίων (Έλεγχος 1 εσωτερικής μονάδας μέσω 2 τηλεχειριστηρίων)

Όταν χρησιμοποιείτε 2 τηλεχειριστήρια, το ένα πρέπει να ρυθμιστεί στη θέση "MAIN" (ΚΥΡΙΑ) και το άλλο στη θέση "SUB" (ΥΠΟ).

Εναλλαγή main/sub (κύρια/υπό)

1. Τοποθετήστε ένα ίσιο κατσαβίδι στην εσοχή ανάμεσα στο επάνω και το κάτω μέρος του τηλεχειριστήριου και πιέζοντας στα 2 σημεία, ξεβιδώστε το επάνω μέρος. (Δείτε την εικόνα 19)
(Η πλακέτα H/Y του τηλεχειριστήριου είναι τοποθετημένη στο άνω μέρος του.)
2. Γυρίστε το διακόπτη εναλλαγής main/sub (κύρια/υπό) που βρίσκεται πάνω στη μία από τις δύο πλακέτες H/Y του τηλεχειριστήριου στη θέση "S". (Δείτε την εικόνα 20)
(Αφήστε το διακόπτη του άλλου τηλεχειριστήριου στη θέση "M".)
 - 1 Πλακέτα H/Y του τηλεχειριστήριου
 - 2 Εργοστασιακή ρύθμιση
 - 3 Μόνο ένα τηλεχειριστήριο χρειάζεται να αλλαχθεί

Έλεγχος μέσω υπολογιστή (υποχρεωτική διακοπή λειτουργίας και λειτουργία on/off)

1. Προδιαγραφές καλωδίου και πώς να πραγματοποιήσετε την καλωδίωση.
 - Συνδέστε την είσοδο απ' έξω στα τερματικά T1 και T2 των ακροδεκτών (τηλεχειριστήριο προς καλωδίωση μετάδοσης).

Προδιαγραφές καλωδίου	Καλώδιο με περίβλημα βινύλιου ή κοινό καλώδιο (με 2 σύρματα)
Διατομή	0,75-1,25 χλστ ²
Μήκος	Μέγ. 100 μ.
Εξωτερικός ακροδέκτης	Επαφή που θα μπορεί να εξασφαλίζει το ελάχιστο εφαρμοζόμενο φορτίο των 15 V DC, 1 mA

Δείτε την εικόνα 18.

- 1 Είσοδος A
2. Ενεργοποίηση
 - Ο παρακάτω πίνακας εξηγεί την "υποχρεωτική διακοπή λειτουργίας" και την "λειτουργία on/off" σε απόκριση στην είσοδο A.

Υποχρεωτική διακοπή λειτουργίας (OFF)	Λειτουργία on/off
Η είσοδος "on" σταματά τη λειτουργία	είσοδος off) on: ενεργοποιεί τη μονάδα (αδύνατο από τηλεχειριστήρια)
Η είσοδος "off" επιτρέπει τον έλεγχο	είσοδος on) off: απενεργοποιεί τη μονάδα (από το τηλεχειριστήριο)

3. Πώς να επιλέξετε την "υποχρεωτική διακοπή λειτουργίας" και την "λειτουργία on/off"
 - Συνδέστε την ηλεκτρική τροφοδοσία και κατόπιν χρησιμοποιήστε το τηλεχειριστήριο για να επιλέξετε τη λειτουργία.
 - Ρυθμίστε το τηλεχειριστήριο στη λειτουργία ρύθμισης χώρου εγκατάστασης. Για περισσότερες λεπτομέρειες συμβουλευτείτε το "Πώς να ρυθμίσετε για το χώρο εγκατάστασης", στο εγχειρίδιο του τηλεχειριστήριου.
 - Όταν είστε σε λειτουργία ρύθμισης στο χώρο εγκατάστασης, επιλέξτε τη λειτουργία 12, κατόπιν ρυθμίστε τον πρώτο κωδικό αρ. (διακόπτη) στο "1". Κατόπιν ρυθμίστε το δεύτερο κωδικό αρ. (θέση) στο "01" για υποχρεωτική διακοπή λειτουργίας και "02" για λειτουργία on/off. (υποχρεωτική διακοπή λειτουργίας είναι η εργοστασιακή ρύθμιση.) (Δείτε την εικόνα 16)
 - 1 Δεύτερος κωδικός αρ.
 - 2 Αρ. λειτουργίας
 - 3 Πρώτος κωδικός αρ.
 - 4 Λειτουργία ρύθμισης χώρου εγκατάστασης

Κεντρικός έλεγχος

Για κεντρικό έλεγχο, είναι απαραίτητο να προσδιορίσετε τον αρ. ομάδας. Για περισσότερες λεπτομέρειες συμβουλευτείτε το εγχειρίδιο κάθε προαιρετικού χειριστήριου για κεντρικό έλεγχο.

Δοκιμαστική λειτουργία

Συμβουλευτείτε το εγχειρίδιο εγκατάστασης της εξωτερικής μονάδας.

ΣΗΜΕΙΩΣΗ



Όταν πραγματοποιείτε επιτόπιες ρυθμίσεις ή δοκιμαστική λειτουργία χωρίς να έχετε προσαρτήσει το διακοσμητικό πάνελ, μην αγγίζετε την αντλία αποστράγγισης. Αυτό ενδέχεται να προκαλέσει ηλεκτροπληξία.

Η λυχνία λειτουργίας του τηλεχειριστήριου θα αναβοσβήνει όταν παρουσιαστεί κάποιο σφάλμα. Ελέγξτε τον κωδικό σφαλμάτων στην οθόνη υγρών κρυστάλλων για να εντοπίσετε το πρόβλημα. Συμβουλευτείτε το εγχειρίδιο εγκατάστασης που συνοδεύει την εξωτερική μονάδα ή επικοινωνήστε με την αντιπροσωπεία. Ανατρέξτε στη εικόνα 22.

- 1 Συσκευή άντλησης αποστράγγισης (ενσωματωμένη) το νερό αποστράγγισης απομακρύνεται από τον χώρο κατά τη διάρκεια της ψύξης
- 2 Πτερύγιο ροής αέρα (στην έξοδο αέρα)
- 3 Έξοδος αέρα
- 4 Τηλεχειριστήριο
- 5 Πλέγμα αναρρόφησης
- 6 Φίλτρο αέρα (μέσα στο πλέγμα αναρρόφησης)

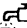
Συντήρηση



ΠΡΟΣΟΧΗ

- Μόνο ειδικευμένος τεχνικός συντήρησης επιτρέπεται να πραγματοποιεί τη συντήρηση.
- Προτού αποκτήσετε πρόσβαση στις τερματικές διατάξεις, θα πρέπει να αποσυνδέσετε όλα τα κυκλώματα τροφοδοσίας.
- Για να καθарίσετε το κλιματιστικό, βεβαιωθείτε ότι έχετε διακόψει τη λειτουργία και έχετε κλείσει τον διακόπτη παροχής. Στην αντίθετη περίπτωση, ενδέχεται να προκληθεί ηλεκτροπληξία και τραυματισμός.
- Μην πλένετε το κλιματιστικό με νερό. Αυτό ενδέχεται να προκαλέσει ηλεκτροπληξία.
- Δείξτε την απαραίτητη προσοχή με τις σκαλωσιές. Δείξτε επίσης προσοχή όταν πραγματοποιείτε εργασίες σε υψηλά σημεία.
- Μετά από μακροχρόνια χρήση, ελέγξτε το στήριγμα και το πλαίσιο της μονάδας για τυχόν φθορές. Εάν υπάρχει φθορά, η μονάδα μπορεί να πέσει και να προκαλέσει τραυματισμούς.
- Μην αγγίζετε τα πτερύγια του εναλλάκτη θερμότητας. Τα πτερύγια είναι αιχμηρά και μπορεί να οδηγήσουν σε τραυματισμούς.
- Όταν καθαρίζετε τον εναλλάκτη θερμότητας, βεβαιωθείτε ότι έχετε απομακρύνει τον πίνακα ελέγχου, τον κινητήρα του ανεμιστήρα, την αντλία αποστράγγισης και τον διακόπτη με πλωτήρα. Νερό ή απορρυπαντικό μπορούν να καταστρέψουν τη μόνωση των ηλεκτρικών εξαρτημάτων και να προκαλέσουν το κάψιμό τους.

Πώς να καθαρίσετε το φίλτρο αέρα

Καθαρίστε το φίλτρο του αέρα όταν εμφανίζεται η ένδειξη "  " (ΩΡΑ ΓΙΑ ΚΑΘΑΡΙΣΜΟ ΤΟΥ ΦΙΛΤΡΟΥ ΑΕΡΑ).

Αυξήστε τη συχνότητα των καθαρισμών αν η συσκευή έχει εγκατασταθεί σε δωμάτιο όπου ο αέρας είναι πολύ ρυπαρός.

(Καλό θα ήταν να καθαρίζετε το φίλτρο κάθε έξι μήνες.)

Εάν είναι αδύνατο να καθαρίσετε τη βρομιά, αντικαταστήστε το φίλτρο αέρα. (Τα ανταλλακτικά του φίλτρου αέρα είναι πρόσθετα.)

ΣΗΜΕΙΩΣΗ



Μην πλένετε το φίλτρο αέρα με ζεστό νερό ή νερό σε θερμοκρασία μεγαλύτερη από 50°C. Στην αντίθετη περίπτωση ενδέχεται να προκληθεί αποχρωματισμός και/ή παραμόρφωση.

Μην εκθέτετε τη μονάδα σε φλόγα. Σε περίπτωση που συμβεί κάτι τέτοιο, ενδέχεται να προκληθεί πυρκαγιά.

- 1 Ανοίξτε το πλέγμα αναρρόφησης (Δείτε την εικόνα 21) (κίνηση 1 στην εικόνα).

Πιέστε ταυτόχρονα και τους δύο μοχλούς προς την κατεύθυνση του βέλους, όπως φαίνεται στο σχήμα, και χαμηλώστε προσεκτικά το πλέγμα. (Ίδια διαδικασία για το κλείσιμο).

- 2 Αφαιρέστε το φίλτρο αέρα (κινήσεις 2 έως 4 στην εικόνα). Τραβήξτε τα κλιπ του φίλτρου αέρα και κάτω αριστερά και στα δεξιά του φίλτρου προς το μέρος σας και αφαιρέστε το φίλτρο.

- 3 Καθαρίστε το φίλτρο αέρα. (Δείτε την εικόνα 23)

Χρησιμοποιήστε ηλεκτρική σκούπα ή πλύνετε το φίλτρο με νερό.

Όταν το φίλτρο αέρα είναι πολύ ρυπαρό, χρησιμοποιήστε μαλακή βούρτσα και ουδέτερο απορρυπαντικό.

- 4 Απομακρύνετε το νερό και αφήστε να στεγνώσει σε σκιερό μέρος.

- 5 Επανατοποθετήστε το φίλτρο αέρα στη θέση του (ακολουθήστε αντίστροφα τις κινήσεις 2 έως 4 στην εικόνα).

Συνδέστε το φίλτρο αέρα στο πλέγμα αναρρόφησης, κρεμώντας το επάνω από το μέρος που προεξέχει, στην επάνω πλευρά του πλέγματος αναρρόφησης.

Πιέστε το κάτω μέρος του φίλτρου αέρα προς τις προεξοχές του κάτω μέρους του πλέγματος για να τοποθετήσετε το φίλτρο στη θέση του.

- 6 Κλείστε το πλέγμα αναρρόφησης εκτελώντας τη διαδικασία του βήματος 1 με την αντίστροφη σειρά.

- 7 Αφού τροφοδοτήσετε την παροχή ρεύματος, πιέστε το πλήκτρο ΕΠΑΝΑΦΟΡΑ ΦΙΛΤΡΟΥ.

Η ένδειξη "ΩΡΑ ΓΙΑ ΚΑΘΑΡΙΣΜΟ ΤΟΥ ΦΙΛΤΡΟΥ ΑΕΡΑ" εξαφανίζεται.

ΣΗΜΕΙΩΣΗ



Μην αφαιρείτε το φίλτρο του αέρα παρά μόνο όταν το καθαρίζετε. Ο άσκοπος χειρισμός μπορεί να βλάψει το φίλτρο.

Πώς να καθαρίσετε το πλέγμα αναρρόφησης

(Δείτε την εικόνα 21)

- 1 Ανοίξτε το πλέγμα αναρρόφησης(κίνηση 1 στην εικόνα). Ανατρέξτε στη διαδικασία του βήματος 1 στο "Πώς να καθαρίσετε το φίλτρο αέρα" στη σελίδα 12.

- 2 Αφαιρέστε το πλέγμα αναρρόφησης (κινήσεις 5 έως 6 στην εικόνα).

Αφαιρέστε πρώτα τα 2 κορδόνια από το διακοσμητικό πίνακα.

Κρατήστε το πλέγμα αναρρόφησης ανοικτό στις 45 μοίρες και σηκώστε το προς τα επάνω για να βγει από το διακοσμητικό πίνακα.

- 3 Αφαιρέστε το φίλτρο αέρα (κινήσεις 2 έως 4 στην εικόνα).

Ανατρέξτε στη διαδικασία του βήματος 2 στο "Πώς να καθαρίσετε το φίλτρο αέρα" στη σελίδα 12.

- 4 Καθαρίστε το πλέγμα αναρρόφησης.

Χρησιμοποιήστε μαλακή βούρτσα και ουδέτερο απορρυπαντικό ή νερό και στεγνώστε καλά. Ανατρέξτε στην εικόνα 24.

ΣΗΜΕΙΩΣΗ



Αν το πλέγμα αναρρόφησης είναι πολύ βρόμικο, χρησιμοποιήστε ένα κοινό προϊόν καθαρισμού κουζίνας και αφήστε το να μαλακώσει για 10 λεπτά. Κατόπιν, πλύντε το με νερό.

Μην πλένετε το πλέγμα αναρρόφησης με ζεστό νερό ή νερό σε θερμοκρασία μεγαλύτερη από 50°C. Στην αντίθετη περίπτωση ενδέχεται να προκληθεί αποχρωματισμός και/ή παραμόρφωση.

- 5 Επανατοποθετήστε το φίλτρο αέρα στη θέση του (ακολουθήστε αντίστροφα τις κινήσεις 2 έως 4 στην εικόνα).

- 6 Επανατοποθετήστε το πλέγμα αναρρόφησης στη θέση του ακολουθώντας αντίστροφα τη διαδικασία του βήματος 2 (ακολουθήστε αντίστροφα τις κινήσεις 5 έως 6 στην εικόνα).

- 7 Κλείστε το πλέγμα αναρρόφησης εκτελώντας τη διαδικασία του βήματος 1 με την αντίστροφη σειρά.

Πώς να καθαρίσετε την έξοδο του αέρα και τους εξωτερικούς πίνακες

- Καθαρίστε με ένα μαλακό ύφασμα.
- Όταν είναι δύσκολο να αφαιρέσετε τους λεκέδες χρησιμοποιήστε νερό ή ουδέτερο απορρυπαντικό.

ΣΗΜΕΙΩΣΗ



Μην χρησιμοποιήσετε βενζίνη, διαλυτικό, σκόνη γυαλίσματος ή υγρά εντομοκτόνα. Μπορεί να προκαλέσουν ξεθώριασμα ή παραμόρφωση.

Μην αφήνετε να βραχεί η εσωτερική μονάδα. Μπορεί να προκαλέσει ηλεκτροπληξία ή πυρκαγιά.

Μην τρίβετε τη λεπίδα δυνατά όταν την ξεπλένετε με νερό. Ενδέχεται να αποκολληθεί η στεγανοποιητική επιφάνεια.

Μην χρησιμοποιείτε νερό ή αέρα σε θερμοκρασία 50°C ή υψηλότερη για τον καθαρισμό των φίλτρων αέρα και των εξωτερικών πινάκων.

Μέτρα απόρριψης

Η αποσυρμολόγηση της μονάδας, ο χειρισμός του ψυκτικού μέσου, του λαδιού και των άλλων τμημάτων πρέπει να γίνεται σύμφωνα με τη σχετική τοπική και εθνική νομοθεσία.

Διάγραμμα καλωδιώσεων

Εσωτερική μονάδα

A1P,A2P.....	Πλακέτα τυπωμένου κυκλώματος
C21,C105.....	Πυκνωτής
F1U	Ασφάλεια (T, 3, 15 A, 250 V)
F2U	Ασφάλεια εμπορίου
HAP.....	Φωτοδίοδος (οθόνη συντήρησης - πράσινη)
M1F	Κινητήρας (εσωτερικός ανεμιστήρας)
M1P.....	Κινητήρας (αντλία αποστράγγισης)
M1S~M4S	Κινητήρας (περιστρεφόμενο πτερύγιο)
Q1DI.....	Ανιχνευτής απωλειών γείωσης
R1T	Θερμίστορ (αέρας)
R2T,R3T.....	Θερμίστορ (πηνίο)
S1L.....	Διακόπτης με πλωτήρα
V1R	Γέφυρα με δίοδο
X1M,X2M	Μπλοκ ακροδεκτών
Z1C	Φίλτρο θορύβου με πυρήνα φερίτη
Z1F.....	Φίλτρο θορύβου
PS	Κύκλωμα ηλεκτρικής παροχής

Ενσύρματο τηλεχειριστήριο

R1T Θερμίστορ (αέρας)

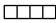
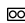

Μονάδα δέκτη/οθόνης (προσαρτημένη στο ασύρματο τηλεχειριστήριο)

A3P,A4P	Πλακέτα τυπωμένου κυκλώματος
BS1	Διακόπτης κουμπιού (ON/OFF)
H1P	Φωτοδίοδος (ενεργοποιημένη - κόκκινη)
H2P	Φωτοδίοδος (χρονοδιακόπτης - πράσινη)
H3P	Φωτοδίοδος (ένδειξη φίλτρου - κόκκινη)
H4P	Φωτοδίοδος (απόψυξη - πορτοκαλί)
SS1	Διακόπτης επιλογή (ΚΥΡΙΑ/ΒΟΗ)
SS2	Διακόπτης επιλογή (ρύθμιση διεύθυνσης ασύρματου συστήματος)

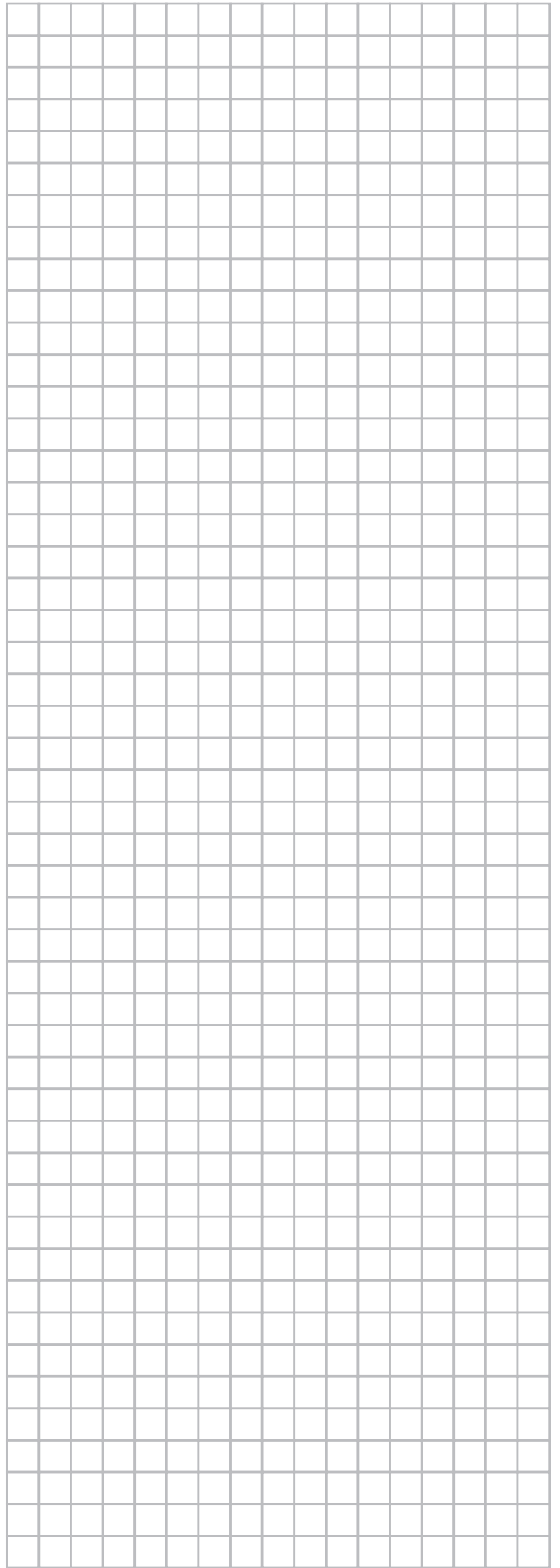
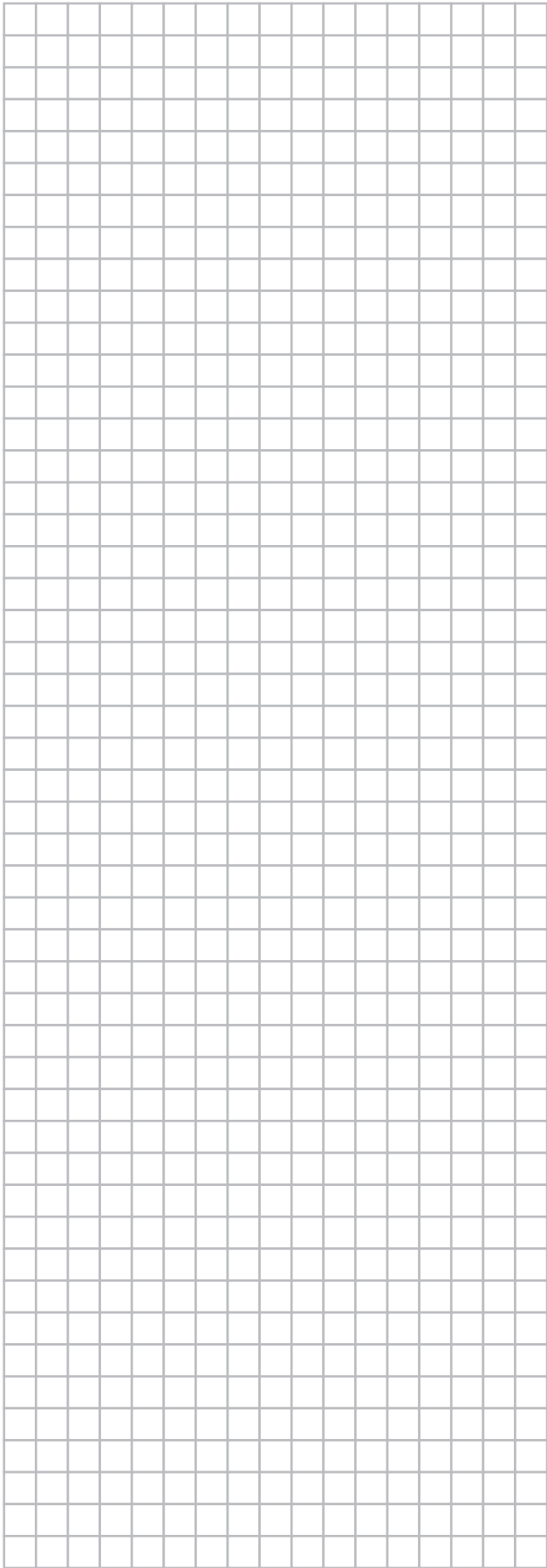
Συνδετήρας για προαιρετικά εξαρτήματα

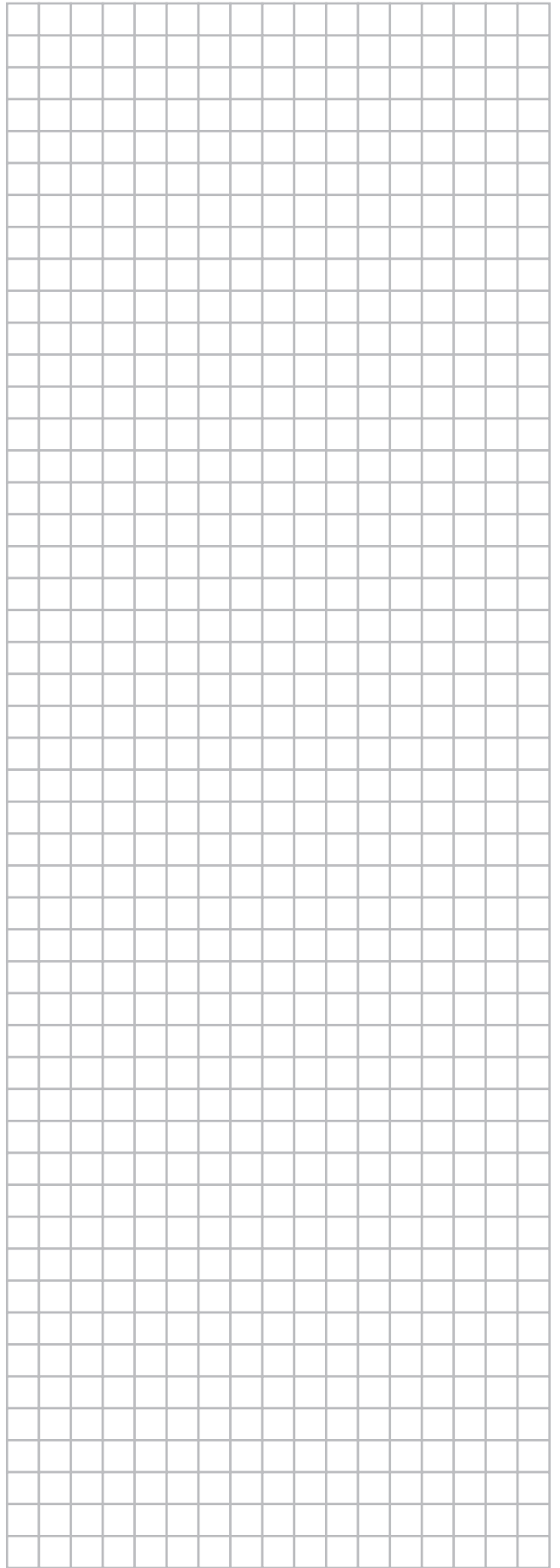
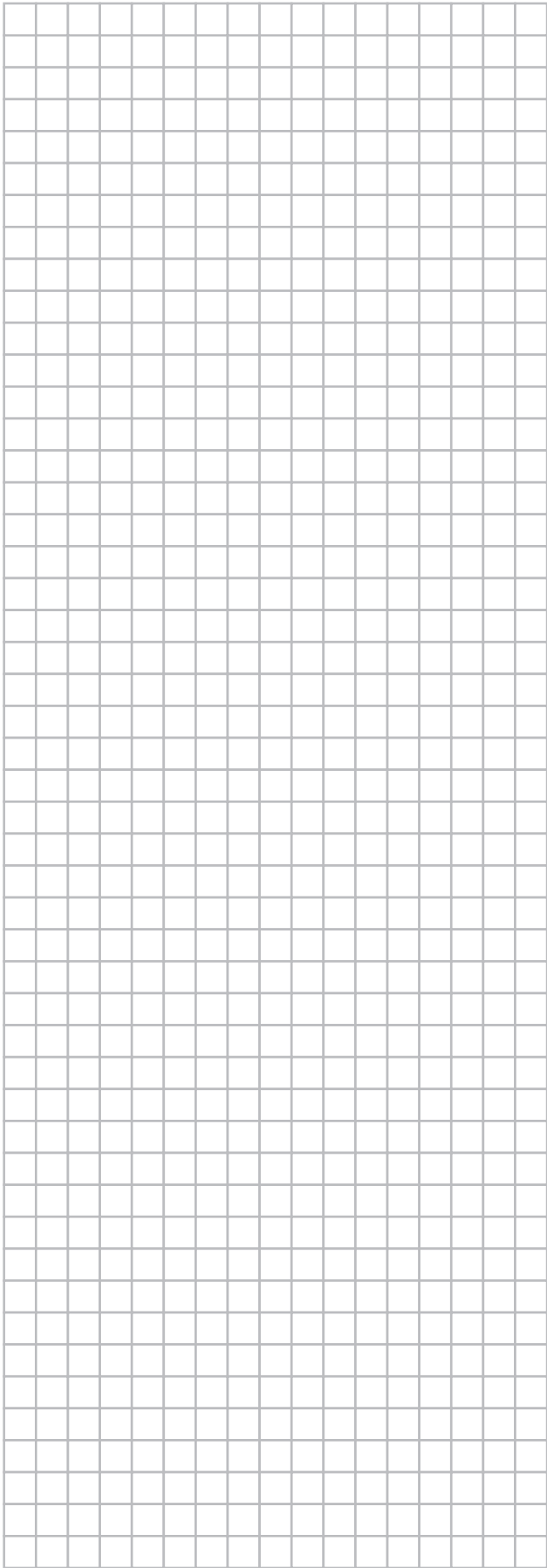
X2A	Συνδετήρας (κιτ αισθητήρα)
X8A	Συνδετήρας (αυτοκαθαριζόμενο διακοσμητικό πλαίσιο)
X24A	Συνδετήρας (ασύρματο τηλεχειριστήριο)
X33A	Συνδετήρας (προσαρμογέας καλωδίωσης)
X35A	Συνδετήρας (προσαρμογέας ομαδικού ελέγχου)
X36A	Συνδετήρας (αυτοκαθαριζόμενο διακοσμητικό πλαίσιο)
X38A	Συνδετήρας (πολλαπλής συνδεσιμότητας)

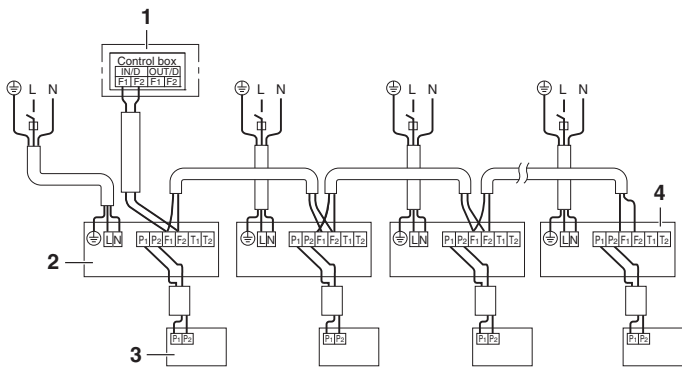
Σημειώσεις

-  : Μπλοκ ακροδεκτών  : Συνδετήρας  : Καλωδίωση στο χώρο εγκατάστασης
- Εάν χρησιμοποιείτε ένα κεντρικό τηλεχειριστήριο, συνδέστε το στη μονάδα σύμφωνα με το εγχειρίδιο εγκατάστασης που παρέχεται.
- Οι συνδετήρες X2A, X8A, X24A, X33A, X35A, X36A και X38A συνδέονται όταν χρησιμοποιούνται προαιρετικά εξαρτήματα. Σε περίπτωση που χρησιμοποιείται αυτοκαθαριζόμενο διακοσμητικό πλαίσιο, ανατρέξτε στο διάγραμμα καλωδίωσης του αυτοκαθαριζόμενου διακοσμητικού πλαισίου.
- Σε περίπτωση εναλλαγής μεταξύ κύριας/βοηθητικής μονάδας, ανατρέξτε στο εγχειρίδιο εγκατάστασης που παρέχεται μαζί με το τηλεχειριστήριο.
- Επεξήγηση χρωμάτων
BLK : Μαύρο BLU : Μπλε ORG : Πορτοκαλί YLW : Κίτρινο
PNK : Ροζ RED : Κόκκινο WHT : Λευκό GRN : Πράσινο
BRN : Καφέ GRY : Γκρι
- Εφαρμόζεται μόνο σε περιπτώσεις προστατευμένων σωλήνων. Σε περίπτωση που δεν υπάρχει προστασία, χρησιμοποιήστε H07RN-F.
- Όταν συνδέετε καλώδια εισόδου από έξω, μπορείτε να επιλέξετε τις λειτουργίες ΥΠΟΧΡΕΩΤΙΚΗΣ ΑΠΕΝΕΡΓΟΠΟΙΗΣΗΣ ή ON/OFF από το τηλεχειριστήριο. Για περισσότερες λεπτομέρειες, συμβουλευτείτε το εγχειρίδιο εγκατάστασης.

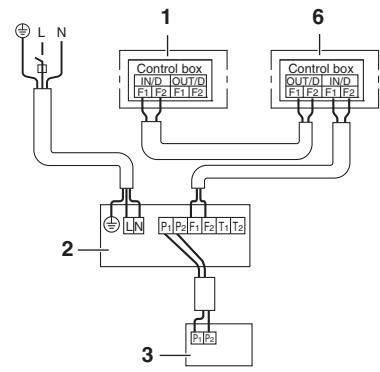
Control box	: Πίνακας ελέγχου
Receiver/display unit	: Μονάδα δέκτη/οθόνης
Central remote controller	: Κεντρικό τηλεχειριστήριο
Wired remote controller	: Ενσύρματο τηλεχειριστήριο
Input from outside	: Εντολή από έξω
Sensor kit	: Κιτ αισθητήρα
Optional accessory	: Προαιρετικό εξάρτημα
Indoor unit	: Εσωτερική μονάδα



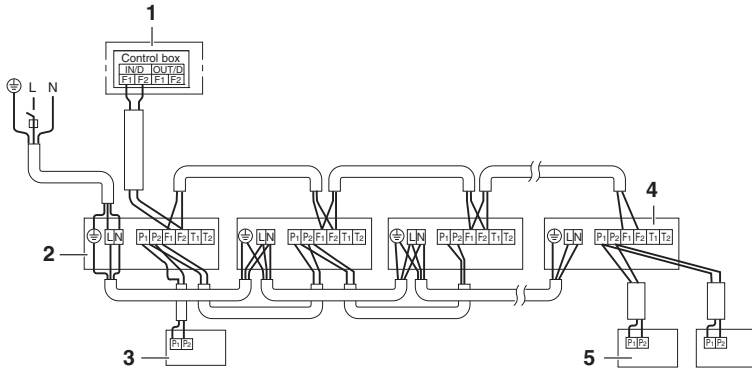




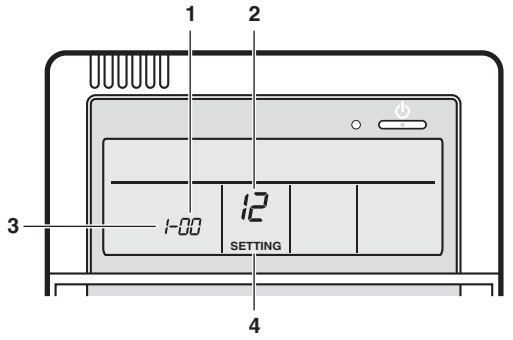
13



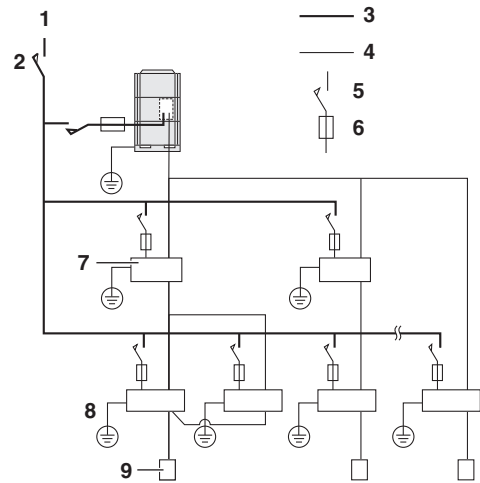
15



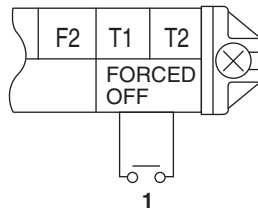
14



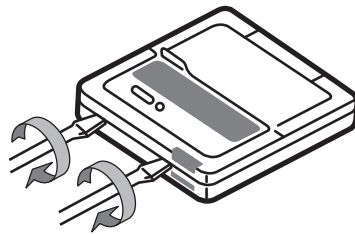
16



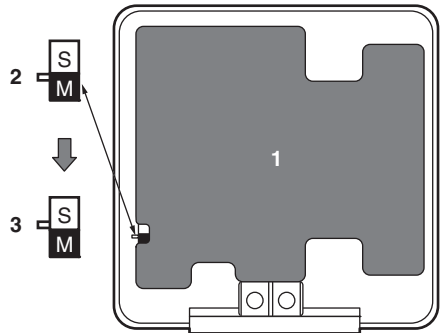
17



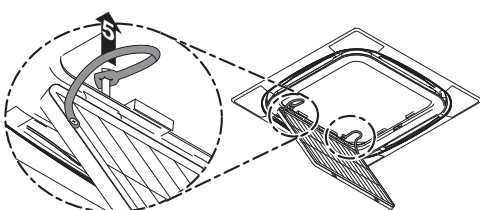
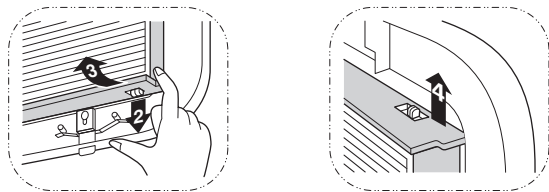
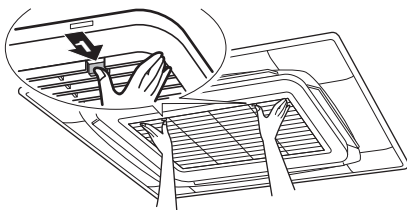
18



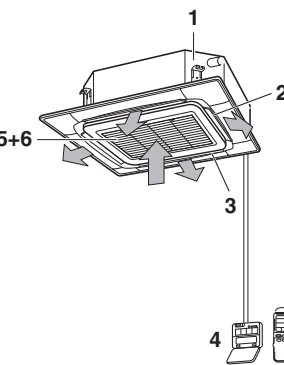
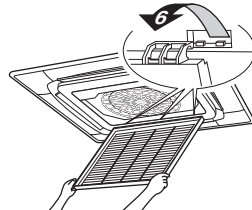
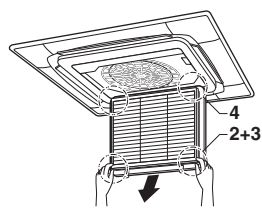
19



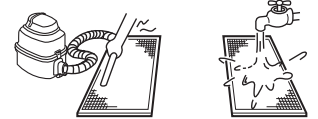
20



21



22



23



24

DAIKIN INDUSTRIES CZECH REPUBLIC s.r.o.

U Nové Hospody 1/1155, 301 00 Plzeň Skvrňany, Czech Republic

DAIKIN EUROPE N.V.

Zandvoordestraat 300, B-8400 Oostende, Belgium

Copyright 2012 Daikin

