

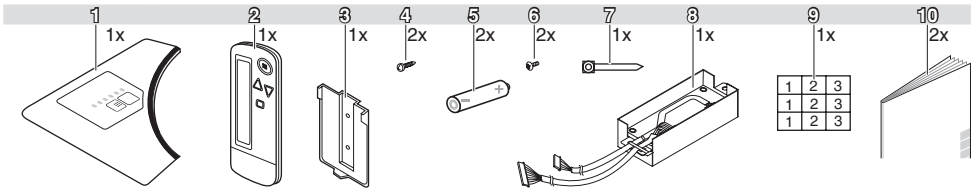
**DAIKIN**



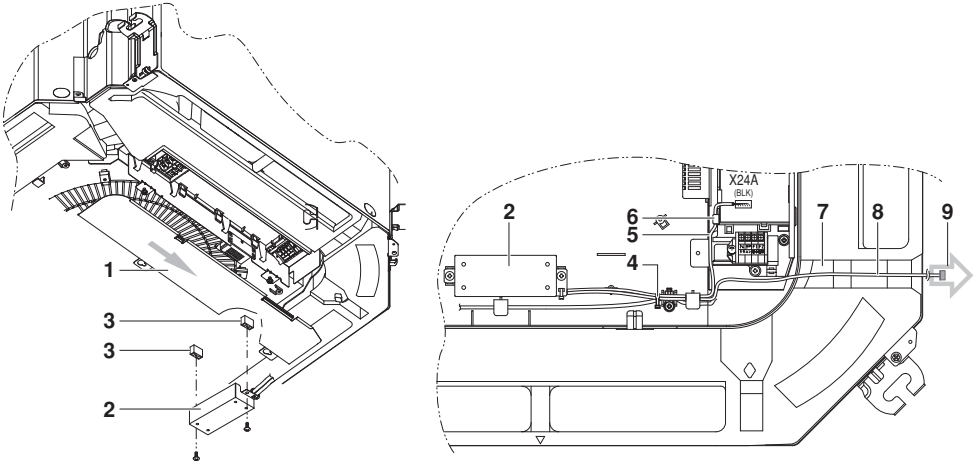
# Εγχειρίδιο εγκατάστασης

## Κιτ ασύρματου τηλεχειριστήριου

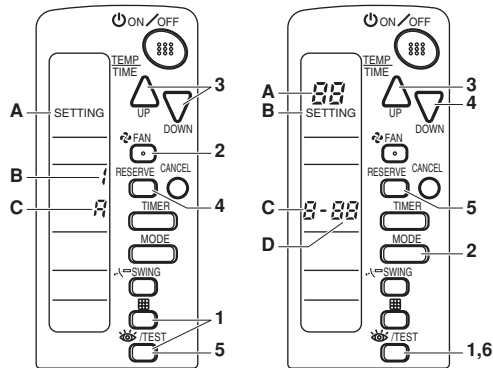
BRC7F532F  
BRC7F533F



1

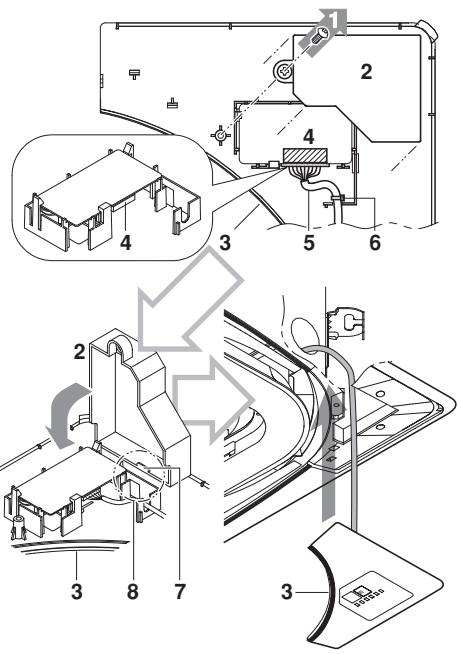


2



3

4



5

6

**Περιεχόμενα**

Σελίδα

Σημειώσεις ασφαλείας .....	1
Πριν την εγκατάσταση .....	1
Εξαρτήματα .....	1
Προς τον τεχνικό εγκατάστασης .....	1
Εγκατάσταση τηλεχειριστήριου.....	2
Εγκατάσταση του κιτ ασύρματου τηλεχειριστήριου...2	
Προσδιορισμός διεύθυνσης και τηλεχειριστήριο MAIN/SUB .....	2
Διαδικασία ρύθμισης.....	2
Εγκατάσταση της πλακέτας του πομπού .....	3
Εγκατάσταση του διακοσμητικού πάνελ .....	4
Εγκατάσταση του δέκτη.....	4
Επιτόπια ρύθμιση .....	4
Δοκιμαστική λειτουργία.....	5



**ΔΙΑΒΑΣΤΕ ΠΡΟΣΕΚΤΙΚΑ ΤΟ ΕΓΧΕΙΡΙΔΙΟ ΠΡΟΤΟΥ ΘΕΣΤΕ ΣΕ ΛΕΙΤΟΥΡΓΙΑ ΤΗ ΜΟΝΑΔΑ. ΜΗΝ ΤΟ ΠΕΤΑΞΕΤΕ. ΦΥΛΑΞΤΕ ΤΟ ΣΤΟ ΑΡΧΕΙΟ ΣΑΣ ΓΙΑ ΜΕΛΛΟΝΤΙΚΗ ΧΡΗΣΗ.**

Η ΕΣΦΑΛΜΕΝΗ ΕΓΚΑΤΑΣΤΑΣΗ Η ΠΡΟΣΑΡΤΗΣΗ ΕΞΟΠΛΙΣΜΟΥ Η ΕΞΑΡΤΗΜΑΤΩΝ ΘΑ ΜΠΟΡΟΥΣΕ ΝΑ ΟΔΗΓΗΣΕΙ ΣΕ ΗΛΕΚΤΡΟΠΛΗΞΙΑ, ΒΡΑΧΥΚΥΚΛΩΜΑ, ΔΙΑΡΡΟΕΣ, ΠΥΡΚΑΓΙΑ Η ΣΕ ΑΛΛΕΣ ΒΛΑΒΕΣ ΣΤΟΝ ΕΞΟΠΛΙΣΜΟ. ΒΕΒΑΙΩΘΕΙΤΕ ΟΤΙ ΧΡΗΣΙΜΟΠΟΙΕΙΤΕ ΜΟΝΟ ΕΞΑΡΤΗΜΑΤΑ ΠΟΥ ΚΑΤΑΣΚΕΥΑΣΤΗΚΑΝ ΑΠΟ ΤΗΝ ΔΑΙΚΙΝ ΤΑ ΟΠΟΙΑ ΕΧΟΥΝ ΣΧΕΔΙΑΣΤΕΙ ΕΙΔΙΚΑ ΓΙΑ ΧΡΗΣΗ ΜΕ ΤΟ ΣΥΓΚΕΚΡΙΜΕΝΟ ΕΞΟΠΛΙΣΜΟ ΚΑΙ ΖΗΤΗΣΤΕ ΝΑ ΤΑ ΕΓΚΑΤΑΣΤΗΣΕΙ ΕΠΑΓΓΕΛΜΑΤΙΑΣ.

ΕΑΝ ΕΧΕΤΕ ΑΠΟΡΙΕΣ ΣΧΕΤΙΚΑ ΜΕ ΤΙΣ ΔΙΑΔΙΚΑΣΙΕΣ ΕΓΚΑΤΑΣΤΑΣΗΣ Η ΤΗ ΧΡΗΣΗ, ΕΠΙΚΟΙΝΩΝΗΣΤΕ ΜΕ ΤΗΝ ΑΝΤΙΠΡΟΣΩΠΕΙΑ ΔΑΙΚΙΝ ΓΙΑ ΣΥΜΒΟΥΛΕΣ ΚΑΙ ΠΛΗΡΟΦΟΡΙΕΣ.

**Σημειώσεις ασφαλείας**

Παρακαλούμε διαβάστε προσεκτικά τις «Σημειώσεις ασφαλείας» προτού εγκαταστήσετε τον εξοπλισμό του κλιματιστικού και βεβαιωθείτε ότι έχει εγκατασταθεί σωστά. Μετά την ολοκλήρωση της εγκατάστασης, βεβαιωθείτε ότι η μονάδα λειτουργεί σωστά κατά τη λειτουργία έναρξης. Παρακαλούμε εξηγήστε στον χρήστη τον τρόπο λειτουργίας και συντήρησης της μονάδας.

**Σημασία των συμβόλων προσοχής**

Η εσφαλμένη τήρηση των οδηγιών μπορεί να οδηγήσει σε υλικές καταστροφές ή σε τραυματισμό.

Οι πληροφορίες που έχουν κατηγοριοποιηθεί ως **ΣΗΜΕΙΩΣΗ** περιέχουν οδηγίες για τη διασφάλιση της σωστής χρήσης του εξοπλισμού.



■ Συμβουλευτείτε επίσης το εγχειρίδιο εγκατάστασης που συνοδεύει την εσωτερική μονάδα και το εγχειρίδιο εγκατάστασης που συνοδεύει το διακοσμητικό πάνελ.

■ Υπάρχει μόνο μία πιθανή θέση εγκατάστασης του συγκεκριμένου κιτ μέσα στο διακοσμητικό πάνελ. Ωστόσο, σας συμβουλευόμαστε να έχετε καταλήξει στον προσανατολισμό της εγκατάστασης του διακοσμητικού πάνελ πριν την εγκατάσταση αυτού του κιτ.

- Βεβαιωθείτε ότι δεν διακόπτεται τίποτα τη λειτουργία του κιτ ασύρματου τηλεχειριστήριου.
- Βεβαιωθείτε ότι μεταδίδεται εύκολα το σήμα από το τηλεχειριστήριου.
- Βεβαιωθείτε ότι είναι ορατή η λυχνία της οθόνης λειτουργίας καθώς και οι υπόλοιπες ενδεικτικές λυχνίες.
- Βεβαιωθείτε ότι δεν βρίσκεται κοντά στο δέκτη κάποια φωτεινή πηγή ή λάμπα φθορίου.
- Βεβαιωθείτε ότι ο δέκτης δεν εκτίθεται σε άμεσο ηλιακό φως.

**Πριν την εγκατάσταση****Εξαρτήματα**

Βλέπε **εικόνα 1**. Ελέγξτε ότι περιλαμβάνονται στο κιτ σας τα παρακάτω εξαρτήματα.

- |   |  |
|---|--|
| <b>1</b> Δέκτης   | <b>5</b> Αλκαλική μπαταρία τύπου AAA.LR03                  |
| <b>2</b> Ασύρματο τηλεχειριστήριο                             | <b>6</b> Βίδα αυτοκοχλιοτόμησης για την πλακέτα του πομπού |
| <b>3</b> Στήριγμα τηλεχειριστήριου                            | <b>7</b> Σφιγκτήρας  |
| <b>4</b> Βίδα για τοποθέτηση του στηρίγματος τηλεχειριστήριου | <b>8</b> Πλακέτα πομπού                                    |
|   | <b>9</b> Ετικέτα αρ. μονάδας                               |
|   | <b>10</b> Εγχειρίδιο εγκατάστασης Εγχειρίδιο λειτουργίας   |

**Προς τον τεχνικό εγκατάστασης**

Φροντίστε να δώσετε οδηγίες στον χρήστη σχετικά με τη σωστή λειτουργία του συστήματος, εξηγώντας του το συνοδευτικό εγχειρίδιο λειτουργίας.

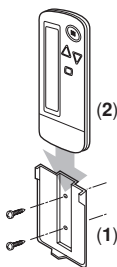
## Εγκατάσταση τηλεχειριστηρίου

### Εγκατάσταση του κιτ ασύρματου τηλεχειριστηρίου

- Μην πετάτε κάτω το τηλεχειριστήριο, μην το κακομεταχειριζόσαστε και μην το αποθηκεύετε σε σημεία όπου μπορεί να εκτεθεί σε υγρασία ή άμεσο ηλιακό φως.
- Κατά τη λειτουργία, στρέψτε την πλευρά μετάδοσης της πλακέτας προς τη διεύθυνση του πομπού.
- Η απόσταση άμεσης μετάδοσης του τηλεχειριστηρίου είναι περίπου 7 μέτρα.
- Το σήμα δεν μπορεί να μεταδοθεί αν υφίσταται εμπόδιο όπως κουρτίνες ανάμεσα στο δέκτη και το τηλεχειριστήριο.

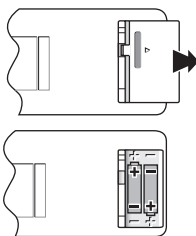
#### Εγκατάσταση σε τοίχο ή σε στύλο

- 1 Στερεώστε το στήριγμα του τηλεχειριστηρίου με τις παρεχόμενες βίδες.
- 2 Βάλτε το τηλεχειριστήριο μέσα στο στήριγμα τηλεχειριστηρίου από το επάνω άνοιγμα.



#### Πώς να εισάγετε τις μπαταρίες

- 1 Ανοίξτε το πίσω μέρος του τηλεχειριστηρίου πιέζοντάς το προς τη διεύθυνση του βέλους.
- 2 Τοποθετήστε τις μπαταρίες ξηρών στοιχείων. Εισάγετε σωστά τις μπαταρίες ταιριάζοντας τη σήμανση των πόλων (+) και (-) όπως υποδεικνύεται. Κατόπιν κλείστε το κάλυμμα όπως πριν.



### Προσδιορισμός διεύθυνσης και τηλεχειριστήριο MAIN/SUB

- Αν θα ρυθμίσετε πολλαπλά ασύρματα τηλεχειριστήρια για λειτουργία σε ένα δωμάτιο, πραγματοποιήστε ρύθμιση διεύθυνσης για το δέκτη και το κιτ ασύρματου τηλεχειριστηρίου.
- Αν θα ρυθμίσετε πολλαπλά ενσύρματα τηλεχειριστήρια σε ένα δωμάτιο, αλλάξτε το διακόπτη MAIN/SUB του δέκτη.

## Διαδικασία ρύθμισης

### Ρυθμίζοντας το δέκτη

Ρυθμίστε τον εσωτερικό ασύρματο διακόπτη (SS2) στην πλακέτα πομπού σύμφωνα με τον παρακάτω πίνακα.

	Αρ. μονάδας		
	1	2	3
Ασύρματος διακόπτης διεύθυνσης (SS2)			

Όταν χρησιμοποιείτε και ενσύρματο και ασύρματο τηλεχειριστήριο για 1 εσωτερική μονάδα, το ενσύρματο χειριστήριο θα πρέπει να ρυθμιστεί σε MAIN. Επομένως, ρυθμίστε το διακόπτη MAIN/SUB (SS1) της πλακέτας πομπού σε SUB.

	MAIN	SUB
Διακόπτης MAIN/SUB (SS1)		

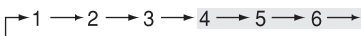
### Ρύθμιση της διεύθυνσης του ασύρματου τηλεχειριστηρίου

(Δείτε την εικόνα 3)

- A** Λειτουργία ρύθμισης πεδίου
- B** Διεύθυνση (εργοστασιακή ρύθμιση σε «*t*»)
- C** Ρύθμιση προβολής

#### Ρύθμιση από το τηλεχειριστήριο

- 1 Κρατήστε πατημένα τα πλήκτρα και /TEST για τουλάχιστον 4 δευτερόλεπτα για να μπει σε λειτουργία ρύθμισης πεδίου. (Όπως φαίνεται στην περιοχή προβολής στο σχήμα)
- 2 Πιέστε το πλήκτρο /FAN και επιλέξτε την κατάλληλη Ρύθμιση προβολής (A/b). Κάθε φορά που πατάτε το πλήκτρο, η οθόνη εναλλάσσεται μεταξύ των «A» και «b». Συμβουλευτείτε την ενότητα "Ρύθμιση προβολής A/b" σελίδα 3 για να κατανοήσετε πλήρως τη λειτουργία.
- 3 Πιέστε το πλήκτρο και το πλήκτρο για να ρυθμίσετε τη διεύθυνση.



Η διεύθυνση μπορεί να ρυθμιστεί από το 1 ως το 6, αλλά ρυθμίστε την στο 1~3 και στην ίδια διεύθυνση με τον δέκτη. (Ο δέκτης δεν λειτουργεί με διεύθυνση 4~6.)

- 4 Πιέστε το πλήκτρο RESERVE για να επιβεβαιώσετε τη ρύθμιση.
- 5 Κρατήστε πατημένο το πλήκτρο /TEST για 1 τουλάχιστον δευτερόλεπτο, ώστε να φύγετε από τη λειτουργία ρύθμισης πεδίου και να επιστρέψετε στην κανονική οθόνη.

Το ασύρματο τηλεχειριστήριο έχει 2 πιθανές ρυθμίσεις προβολής.

Η βασική ρύθμιση *A* δείχνει μονίμως όλα τα αντικείμενα του εγχειριδίου λειτουργίας ενώ η ρύθμιση προβολής συστήματος πολλαπλής λειτουργίας *b* εμφανίζει τις λειτουργίες για περιορισμένο χρόνο και μόνο μετά την εκτέλεση των ρυθμίσεων.

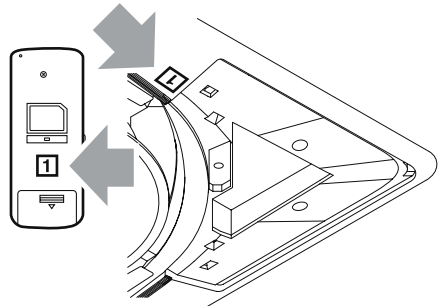
Σε περίπτωση ταυτόχρονου ελέγχου της εσωτερικής μονάδας

- από άλλη μονάδα σε ομαδικό έλεγχο,
- από ενσύρματο τηλεχειριστήριο,
- από ένα κεντρικό τηλεχειριστήριο.

ορισμένες φορές, η εσωτερική μονάδα δεν ανταποκρίνεται στην εντολή ON/OFF και στις εντολές ρύθμισης της θερμοκρασίας από το ασύρματο τηλεχειριστήριο.

Για να μην μπερδευτεί ο πελάτης με πιθανές ασυμφωνίες μεταξύ της οθόνης του ασύρματου τηλεχειριστηρίου και της πραγματικής κατάστασης λειτουργίας της εσωτερικής μονάδας, συνιστούμε τη ρύθμιση της οθόνης του ασύρματου τηλεχειριστηρίου σε *b* με παρόμοια ρύθμιση ελέγχου. Ζητήστε να μάθετε ποια ρύθμιση προτιμά ο πελάτης και προσαρμόστε ανάλογα τη ρύθμιση προβολής

Επικολήστε τις αντίστοιχες ετικέτες των αριθμών στην έξοδο αέρα του διακοσμητικού πάνελ και στην πλάτη του ασύρματου τηλεχειριστηρίου.



**ΣΗΜΕΙΩΣΗ** Ρυθμίστε τον αρ. μονάδας του δέκτη και του ασύρματου τηλεχειριστηρίου ώστε να είναι ίσοι. Αν διαφέρουν οι ρυθμίσεις, δεν μπορεί να μεταδοθεί το σήμα από το τηλεχειριστήριο.

### Εγκατάσταση της πλακέτας του πομπού

(Δείτε την εικόνα 2)

- 1 Κάλυμμα του κουτιού ελέγχου
  - 2 Πλακέτα πομπού
  - 3 Υπεριψωμένες οπές βιδών στο διευρυμένο στόμιο
  - 4 Σφιγκτήρας
  - 5 Μικρή πλεξούδα καλωδίου
  - 6 Γλωσσίδι
  - 7 Διαδρομή καλωδίωσης πεδίου (χαμηλή τάση)
  - 8 Μεγάλη πλεξούδα καλωδίου
  - 9 Στο εξωτερικό της εσωτερικής μονάδας
- 1 Αφαιρέστε το κάλυμμα του κουτιού ελέγχου όπως περιγράφεται στο εγχειρίδιο εγκατάστασης που συνοδεύει την εσωτερική μονάδα.
  - 2 Στερεώστε την πλακέτα του πομπού στον πυθμένα του στομίου πάνω στο σώμα της εσωτερικής μονάδας χρησιμοποιώντας τις παρεχόμενες βίδες στερέωσης της πλακέτας πομπού σύμφωνα με το σχήμα.
  - 3 Συνδέστε τη μικρή πλεξούδα του καλωδίου από την πλακέτα πομπού στο συνδετήρα X24A που βρίσκεται στην εκτυπωμένη πλακέτα κυκλώματος της εσωτερικής μονάδας. Βγάλτε τη μεγάλη πλεξούδα του καλωδίου από την πλακέτα πομπού στο εξωτερικό της μονάδας μέσω της διαδρομής επιτόπιας καλωδίωσης (πλευρά χαμηλής τάσης) της εσωτερικής μονάδας.
  - 4 Στερεώστε τις 2 πλεξούδες των καλωδίων από την πλακέτα πομπού χρησιμοποιώντας τον σφιγκτήρα που σας παρέχεται.

Ρύθμιση προβολής	Οθόνη τηλεχειριστηρίου	Αποτέλεσμα της ρύθμισης προβολής σε περίπτωση ταυτόχρονου ελέγχου της εσωτερικής μονάδας από περισσότερες από 1 συσκευές
<i>A</i> : βασική	Εμφανίζονται μονίμως όλα τα αντικείμενα λειτουργίας.	Κατά την αλλαγή τρόπου λειτουργίας, όταν η ρύθμιση λειτουργίας ή οι άλλες ρυθμίσεις πραγματοποιούνται από το ασύρματο τηλεχειριστήριο, η εσωτερική μονάδα απορρίπτει την εντολή. (Το σήμα που λαμβάνεται ακούγεται σαν «πι» ή «πικ-πικ-πικ») Ως αποτέλεσμα, παρουσιάζεται ασυμφωνία μεταξύ της κατάστασης λειτουργίας της εσωτερικής μονάδας και της ένδειξης του ασύρματου τηλεχειριστηρίου.
<i>b</i> : σύστημα πολλαπλής λειτουργίας	Οι λειτουργίες παραμένουν στην οθόνη για μικρό διάστημα μετά την εκτέλεση των εντολών.	Καθώς έχουν απενεργοποιηθεί οι ένδειξεις στο ασύρματο τηλεχειριστήριο, δεν εμφανίζεται ξανά παρόμοια ασυμφωνία.

## Εγκατάσταση του διακοσμητικού πάνελ

Εγκαταστήστε το διακοσμητικό πάνελ όπως περιγράφεται στο εγχειρίδιο εγκατάστασης που συνοδεύει το διακοσμητικό πάνελ.

### ΣΗΜΕΙΩΣΗ



Βεβαιωθείτε ότι δεν έχει πιαστεί η πλεξούδα του καλωδίου (η μεγάλη) που ξεκινά από τον πομπό ανάμεσα στην εσωτερική μονάδα και το διακοσμητικό πάνελ και μεταξύ της οροφής και του διακοσμητικού πάνελ.

## Εγκατάσταση του δέκτη

(Δείτε την εικόνα 5)

- 1 Τμήμα σωληνώσεων αποστράγγισης
- 2 Κάλυμμα διακοσμητικής γωνίας  
**Βεβαιωθείτε ότι εγκαθιστάτε το δέκτη σε αυτή τη γωνία.**
- 1 Αφαιρέστε το κάλυμμα της γωνίας από το διακοσμητικό πάνελ (βρίσκεται στη γωνία απέναντι από το τμήμα σωληνώσεων αποστράγγισης). Αυτό το κάλυμμα δεν θα χρησιμοποιείται πλέον.

(Δείτε την εικόνα 6)

- 1 Βίδα στερέωσης
  - 2 Πίσω κάλυμμα του δέκτη
  - 3 Δέκτης
  - 4 Συνδετήρας (πίσω πλευρά της πλακέτας τυπωμένου κυκλώματος)
  - 5 Πλεξούδα καλωδίου (μεγάλη)
  - 6 Σφιγκτήρας της πλεξούδας καλωδίου
  - 7 Γλωσσίδι
  - 8 Οπή του στηρίγματος πλακέτας τυπωμένου κυκλώματος του δέκτη
- 2 Αφαιρέστε τη βίδα στερέωσης (1) και το πίσω κάλυμμα του δέκτη.
  - 3 Συνδέστε την πλεξούδα του καλωδίου (τη μεγάλη) που ξεκινά από την πλακέτα πομπού στο συνδετήρα (4) στην πλακέτα τυπωμένου κυκλώματος του δέκτη.
  - 4 Βάλτε το σφιγκτήρα της πλεξούδας του καλωδίου (6) μέσα στο τοίχωμα στήριξης της πλακέτας τυπωμένου κυκλώματος.
  - 5 Τοποθετήστε το πίσω κάλυμμα του δέκτη (εκτελέστε το βήμα 2 σε αντίστροφη σειρά). Φροντίστε να κρεμάσετε πρώτα το γλωσσίδι του καλύμματος στην οπή του στηρίγματος της πλακέτας τυπωμένου κυκλώματος του δέκτη (8).
  - 6 Εγκαταστήστε το δέκτη στο διακοσμητικό πάνελ.

## Επιτόπια ρύθμιση

Αν έχουν τοποθετηθεί προαιρετικά εξαρτήματα στην εσωτερική μονάδα, ενδέχεται να χρειαστεί να αλλάξετε τη ρύθμιση της εσωτερικής μονάδας. Συμβουλευτείτε το εγχειρίδιο εγκατάστασης (εγχειρίδιων επιλογών) για κάθε προαιρετικό εξάρτημα.

(Δείτε την εικόνα 4)

- A** Αρ. λειτουργίας
- B** Λειτουργία ρύθμισης πεδίου
- C** Πρώτος αρ. κωδικού
- D** Δεύτερος αρ. κωδικού

### Διαδικασία

- 1 Σε κανονική λειτουργία, κρατήστε πατημένο το πλήκτρο /TEST για τουλάχιστον 4 δευτερόλεπτα για να μπειτε σε Λειτουργία ρύθμισης πεδίου.
- 2 Επιλέξτε τον επιθυμητό αρ. λειτουργίας με το πλήκτρο MODE.
- 3 Πιέστε το πλήκτρο και επιλέξτε τον πρώτο αρ. κωδικού.
- 4 Πιέστε το πλήκτρο και επιλέξτε τον δεύτερο αρ. κωδικού.
- 5 Πιέστε το πλήκτρο RESERVE για να επιβεβαιώσετε τις ρυθμίσεις.
- 6 Κρατήστε πατημένο το πλήκτρο /TEST για 1 τουλάχιστον δευτερόλεπτο, ώστε να φύγετε από τη λειτουργία ρύθμισης πεδίου και να επιτρέψετε στην κανονική οθόνη.

## Παράδειγμα


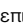
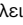
Αν ο χρόνος καθαρισμού του φίλτρου αέρα έχει ρυθμιστεί σε «Ρύπανση φίλτρου-Μεγάλη», ρυθμίστε τον αρ. λειτουργίας σε «13», πρώτο αρ. κωδικού σε «02» και τον δεύτερο αρ. κωδικού σε «022».

Αρ. λειτουργίας	Πρώτος αρ. κωδικού	Περιγραφή της ρύθμισης	Δεύτερος αρ. κωδικού <sup>1</sup>				
			01	02	03		
13	02	Ρύπανση φίλτρου - Μεγάλη/Μικρή = Ρύθμιση για τον καθορισμό του χρόνου μεταξύ 2 ενδείξεων καθαρισμού φίλτρου. (Όταν είναι μεγάλη η ρύπανση, η ρύθμιση μπορεί να αλλάξει στο μισό χρόνο μεταξύ 2 ενδείξεων καθαρισμού φίλτρου.)	Μικρή	±2.500 ώρες	Μεγάλη	±1.250 ώρες	—
	03	Ρύθμιση για εμφάνιση του χρόνου μεταξύ 2 ενδείξεων καθαρισμού φίλτρου.	Εμφάνιση		Απόκρυψη	—	
12 <sup>2</sup>	1	Εντολή ON/OFF από έξω = Ρύθμιση για την περίπτωση εκτέλεσης εξαναγκασμένης εντολής ON/OFF από έξω.	Εξαναγκασμένο OFF		ON/OFF	—	
	2	Διαφορική αλλαγή θερμοστάτη = Ρύθμιση για όταν χρησιμοποιείται απομακρυσμένου αισθητήρα.	1°C		0,5°C	—	
13	03	Ρύθμιση ταχύτητας εξόδου αέρα Αυτή η ρύθμιση προσαρμόζεται ανάλογα με το ύψος της οροφής.	N Κανονικό		H Υψηλό	S Πολύ υψηλό	
	1	Επιλογή διεύθυνσης ροής αέρα. Αυτή η ρύθμιση πρέπει να αλλάξει όταν χρησιμοποιείται το προαιρετικό κιτ φραγμού.	Ροή 4 κατευθύνσεων		Ροή 3 κατευθύνσεων	Ροή 2 κατευθύνσεων	
	4	Ρύθμιση φάσματος διεύθυνσης ροής αέρα. Αυτή η ρύθμιση αλλάζει όταν το φάσμα των κινήσεων του περιστρεφόμενου πτερυγίου πρέπει να αλλάξει.	Πάνω		Στη μέση	Κάτω	

- ΣΗΜΕΙΩΣΗ** Οι εργοστασιακές ρυθμίσεις του Αρ. δεύτερου κωδικού επισημαίνονται με γκρι φόντο. Μην χρησιμοποιείτε ρυθμίσεις που δεν αναγράφονται στον πίνακα. Για ομαδικό έλεγχο μέσω ασύρματου τηλεχειριστήριου, είναι ίδιες οι αρχικές ρυθμίσεις για όλες τις εσωτερικές μονάδες. (Για ομαδικό έλεγχο, συμβουλευτείτε το εγχειρίδιο εγκατάστασης που συνοδεύει την εσωτερική μονάδα για εσωτερικό έλεγχο.)
- Για σύστημα VRV system.

## Δοκιμαστική λειτουργία

- Πραγματοποιήστε τη δοκιμαστική λειτουργία σύμφωνα με τις οδηγίες στο εγχειρίδιο εγκατάστασης που συνοδεύει την εσωτερική μονάδα.
- Αφού ολοκληρώσετε την εγκατάσταση της σωλήνωσης του ψυκτικού, της σωλήνωσης αποστράγγισης και της ηλεκτρικής καλωδίωσης, ακολουθήστε τα παρακάτω προκειμένου να προστατεύσετε τη μονάδα:
  - 1 Ανοίξτε τη βαλβίδα φραγής της πλευράς αερίου.
  - 2 Ανοίξτε τη βαλβίδα φραγής της πλευράς υγρού.
  - 3 Ηλεκτροδοτήστε το στροφαλοθάλαμο του θερμαντήρα για 6 ώρες.  
(Δεν είναι απαραίτητο για μονάδες τύπου μόνο ψύξη.)
  - 4 Ρυθμίστε σε ψύξη με το τηλεχειριστήριο και πιέστε το πλήκτρο ON/OFF για την έναρξη της λειτουργίας.

- 5 Πιέστε δύο φορές το πλήκτρο /TEST και λειτουργήστε σε ΔΟΚΙΜΑΣΤΙΚΗ ΛΕΙΤΟΥΡΓΙΑ για 3 λεπτά.
- 6 Πιέστε το πλήκτρο  SWING και επιβεβαιώστε τη λειτουργία του.
- 7 Πιέστε το πλήκτρο /TEST και λειτουργήστε φυσιολογικά.
- 8 Επιβεβαιώστε τη σωστή λειτουργία σύμφωνα με τις διαδικασίες λειτουργίας που περιγράφονται στο εγχειρίδιο λειτουργίας.

### ΣΗΜΕΙΩΣΗ



- Αν δε λειτουργεί η μονάδα, συμβουλευτείτε τον κωδικό δυσλειτουργίας που περιγράφεται στο εγχειρίδιο εγκατάστασης που συνοδεύει την εσωτερική μονάδα.
- Συμβουλευτείτε το εγχειρίδιο εγκατάστασης που συνοδεύει την εξωτερική μονάδα για τύπους συστημάτων ατομικής λειτουργίας.



\*4PW29215-1 B 000000M\*

Copyright © Daikin

**DAIKIN EUROPE N.V.**

Zandvoordestraat 300, B-8400 Oostende, Belgium

4PW29215-1B